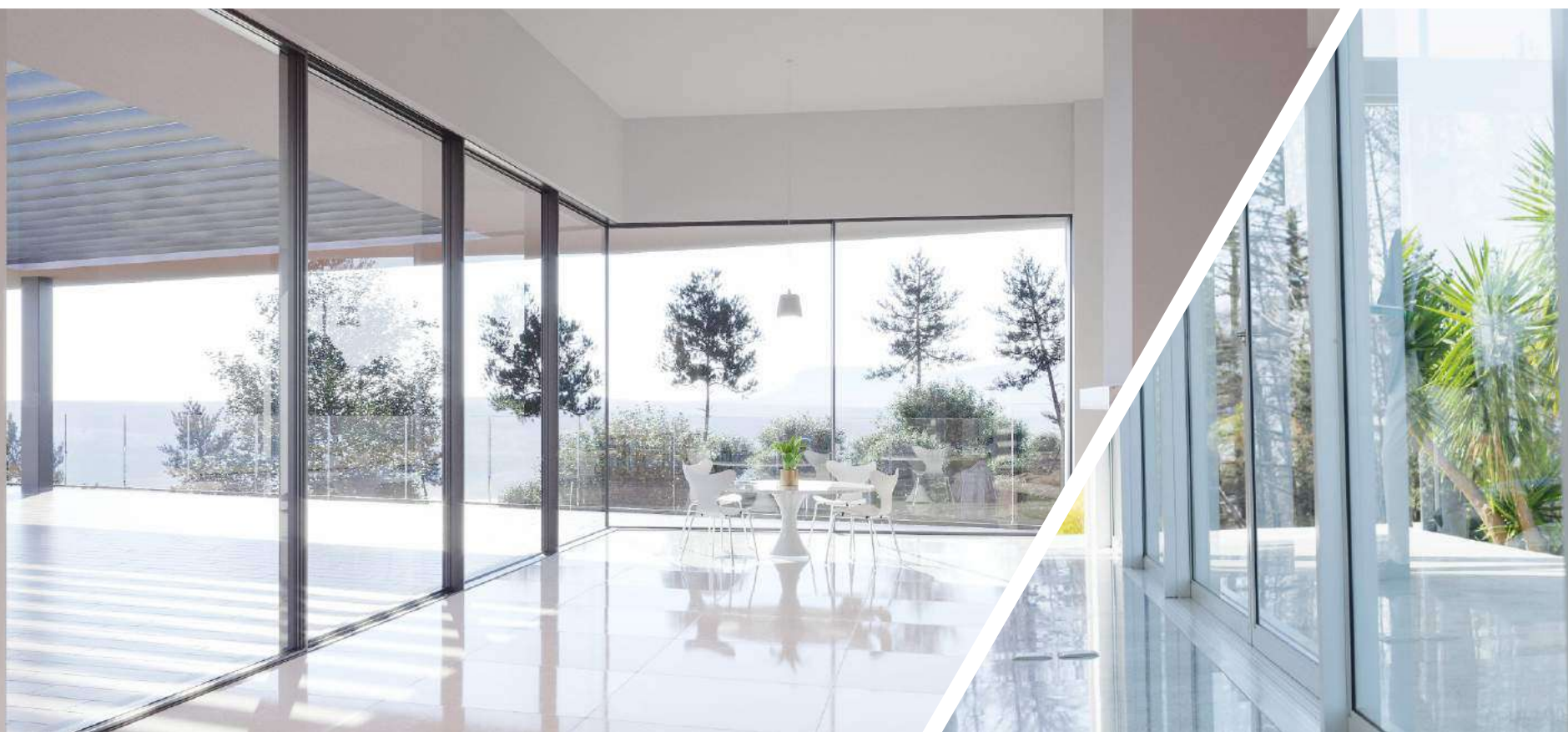


FINTECNIC

vedi la differenza



CATALOGO DEI PRODOTTI

PVC - ALLUMINIO

INDICE:

INFORMAZIONI PRELIMINARI 03

SISTEMI PVC 04

ACCESSORI PVC 39

VETRI 47

PORTE IN PVC 50

SISTEMI ALLUMINIO 63

PORTE IN ALLUMINIO 74

PORTE GARAGE 78

AVVOLGIBILI 85

ZANZARIERE 93

ARTICOLI PER MONTAGGIO 95



Informazioni preliminari

FINTECNIC è un'azienda moderna in continuo sviluppo che offre ai Clienti un'ampia scelta di porte e finestre - PVC e alluminio, porte da garage, tapparelle esterne e accessori. Con anni di attività sul mercato, sviluppo continuo e clienti esigenti, siamo un fornitore riconosciuto e rinomato di finestre.

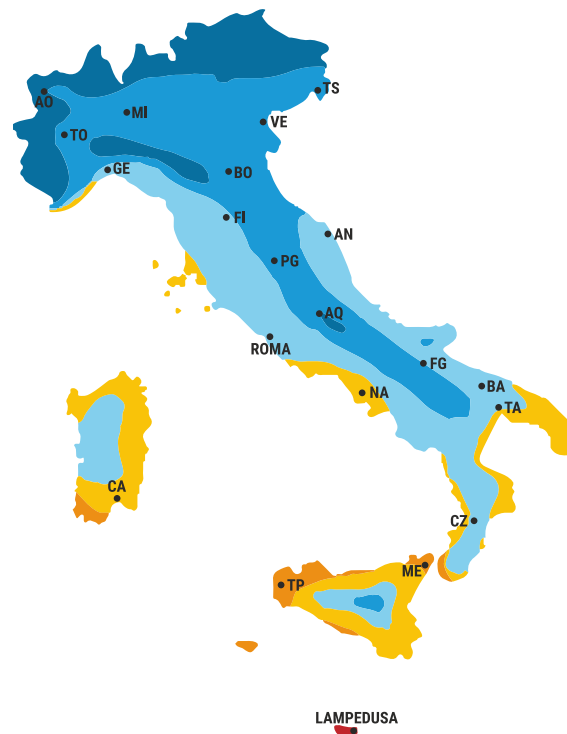
I nostri specialisti sono disponibili sia nella fase preliminare, durante la selezione degli infissi, nel processo di ordinazione, fino al completamento dell'ordine e alla consegna al Cliente.

Le vostre esigenze e la vostra soddisfazione dei nostri servizi sono la nostra priorità.

Vi invitiamo a familiarizzare con il nostro catalogo, inviare le richieste e a consultare i nostri esperti.

Team FINTECNIC

Zone climatiche



Legenda: GG = grandi giorno

Zona A - 2,60 W/m²K

GG ≤ 600 (Lampedusa, Porto Empedocle)

Zona B - 2,60 W/m²K

601 ≤ GG ≤ 900 (Agrigento, Reggio Calabria, Messina, Trapani)

Zona C - 1,75 W/m²K

901 ≤ GG ≤ 1400 (Napoli, Imperia, Taranto, Cagliari)

Zona D - 1,67 W/m²K

1401 ≤ GG ≤ 2100 (Firenze, Foggia, Roma, Ancona, Oristano)

Zona E - 1,30 W/m²K

2101 ≤ GG ≤ 3000 (Aosta, Torino, Milano, Bologna, L'Aquila)

Zona F - 1,00 W/m²K

GG ≥ 3001 (Belluno, Cuneo)

L'Italia è divisa in sei zone climatiche, dalla A alla F. La A è la zona più calda che interessa solo parti della regione meridionale. La zona F invece è la zona più fredda che interessa principalmente le regioni di alta montagna. Iniziamo con la zona A dove il limite di trasmittanza termica è 2,6 quindi ci abbassiamo fino a raggiungere la zona F, che ha una trasmittanza termica di 1,0 per metro quadrato per Kelvin.

SISTEMI PVC



Dati tecnici dei profili

	SPESSORE DEL TELAIO	QUANTITÀ DELLE CAMERE	QUANTITÀ DELLE GUARNIZIONI	VALORE Uf	VETRO	VALORE Uw	SPESSORE DEL VETRO
Ideal 4000	70 mm	5 camere	2 guarnizioni	1,3 W/m ² K	1,0	1,20 W/m ² K	24 mm
Ideal 4000 reno	40 mm aletta	5 camere	2 guarnizioni	1,3 W/m ² K	1,0	1,19 W/m ² K	24 mm
Ideal 4000 reno	65 mm aletta	5 camere	2 guarnizioni	1,3 W/m ² K	1,0	1,19 W/m ² K	24 mm
Ideal 5000	70 mm	5 camere	3 guarnizioni	1,2 W/m ² K	1,0	1,16 W/m ² K	24 mm
Ideal 5000 slim	70 mm	5 camere	3 guarnizioni	1,2 W/m ² K	1,0	1,16 W/m ² K	24 mm
Ideal 5000 reno	40 mm aletta	5 camere	3 guarnizioni	1,2 W/m ² K	1,0	1,15 W/m ² K	24 mm
Ideal 5000 reno	65 mm aletta	5 camere	3 guarnizioni	1,2 W/m ² K	1,0	1,15 W/m ² K	24 mm
Ideal 7000 new	85 mm	6 camere	2 guarnizioni	1,1 W/m ² K	1,0	1,20 W/m ² K	24 mm
Ideal 8000	85 mm	6 camere	3 guarnizioni	1,0 W/m ² K	0,5	0,76 W/m ² K*	48 mm
Ideal Neo AD	76 mm	5 camere	2 guarnizioni	1,2 W/m ² K	1,0	1,20 W/m ² K*	24 mm
Ideal Neo MD	76 mm	6 camere	3 guarnizioni	1,1 W/m ² K	1,0	1,10 W/m ² K*	24 mm
GreenEvolution AD	76 mm	5 camere	2 guarnizioni	1,2 W/m ² K	1,0	1,20 W/m ² K	24 mm
GreenEvolution MD	76 mm	6 camere	3 guarnizioni	1,1 W/m ² K	1,0	1,10 W/m ² K	24 mm
BluEvolution 82	82 mm	6 camere	3 guarnizioni	1,1 W/m ² K	0,5	0,77 W/m ² K*	48 mm
BluEvolution 92	92 mm	6 camere	3 guarnizioni	1,0 W/m ² K	0,5	0,76 W/m ² K*	48 mm
Decco 71	71 mm	6 camere	2 guarnizioni	1,2 W/m ² K	1,0	1,20 W/m ² K	24 mm
Decco 71 reno	49 mm aletta	6 camere	2 guarnizioni	1,2 W/m ² K	1,0	1,20 W/m ² K	24 mm

► Questi valori valgono per un'estrada di riferimento con dimensioni 1230 x 1480 mm

*valore Uw con canalina calda ($\psi=0,04$)

Mazzetta colori Decco / Aluplast

<p>Quercia speciale (AP 01) HS 426-2005</p>	<p>Quercia naturale (AP 02) REN 3118076</p>	<p>Mogano (AP 05) HS 436-2002</p>	<p>Quercia scura (AP 06) HS 436-2007</p>	<p>Douglas (AP 11) HS 436-2022</p>	<p>Oregon III (AP 15) HS 436-2053</p>
<p>Quercia dorata (AP 23) HS 436-2036</p>	<p>Palissandro (AP 25) HS 436-5010</p>	<p>Noce (AP 27) HS 436-2035</p>	<p>Walnuss Terra (AP 28) HS 436-3059</p>	<p>Walnuss Amaretto (AP 29) HS 436-3058</p>	<p>Verde scuro (AP 30) HS 436-5021</p>
<p>Rosso scuro (AP 32) HS 436-5013</p>	<p>Grigio (AP 34) HS 436-5049</p>	<p>Antracite (AP 40) HS 436-5003</p>	<p>Acciaio blu (AP 41) HS 436-5006</p>	<p>Verde (AP 43) HS 436-5014</p>	<p>Bianco venato (AP 44) HS 456-5053</p>
<p>Blu brillante (AP 47) HS 425-5026</p>	<p>Avorio (AP 50) HS 436-5015</p>	<p>Betulla (AP 52) HS 436-3031</p>	<p>Antracite (struttura sabbia) (AP 60) HS 436-7003</p>	<p>Grigio (struttura sabbia) (AP 61) HS 436-7049</p>	<p>Grigio basalto (struttura sabbia) (AP 62) HS 436-7048</p>

Mazzetta colori Decco / Aluplast

 <p>Alluminio spazzolato (AP 63) HS 436-1001</p>	 <p>Quarzo sabbioso (AP 65) HS 436-7047</p>	 <p>Grigio cemento (AP 70) HS 436-5038</p>	 <p>Grigio agata (AP 71) REN 7038-05</p>	 <p>Maron Braun (AP 72) HS 426-5025</p>	 <p>Rovere Sheeld chiaro (AP 75) HS 456-3081</p>
 <p>Alux DB 703 (AP 79) HS 436-1014</p>	 <p>Quarzo (AP 88) HS 436-5074</p>	 <p>Rovere Sheeld grigio (AP 94) HS 436-3086</p>	 <p>Winchester / khaki (AP 95) HS 436-3077</p>	 <p>Grigio basalto (AP 102) REN 7012.05-116700 MX</p>	 <p>Grigio (AP 103) REN 49229-013 MX</p>
 <p>Bronzo cioccolato (AP 104) REN 02.12.81.000011-116701</p>	 <p>Trompet C-32 (AP 105) REN 02.12.76.000005-808302</p>	 <p>Jet Black Mat (AP 106) HS 446-60-62</p>			

- ▶ Tutti i colori aggiornati sono disponibili nella cartella colori (Tabella colori)
- ▶ Chiedi sempre la disponibilità dei singoli colori prima di ordinare.
- ▶ Decco - mazzetta colori limitata (contattare ucio Clienti). Colori presentati sopra in realtà possono essere un po' diversi. Codici delle pellicole riguardano solo proli Aluplast.
- ▶ Attenzione! Nel sistema Decco vengono usate pellicole differenti da quelle di Aluplast.

Mazzetta colori Salamander

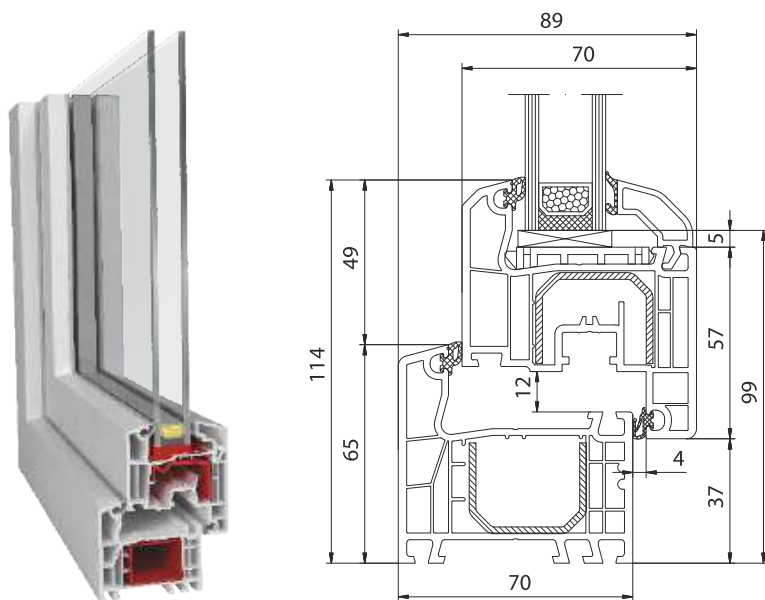
<p>Grigio</p> <p>(SAL 02) HS 436-5049</p>	<p>Verde scuro</p> <p>(SAL 03) HS 436-5021</p>	<p>Rosso scuro</p> <p>(SAL 06) HS 436-5013</p>	<p>Beige grigio</p> <p>(SAL 09) REN 1019.050.167</p>	<p>Verde</p> <p>(SAL 10) REN 6005.050.167</p>	<p>Blu acciaio</p> <p>(SAL 11) HS 436-5006</p>
<p>Blu</p> <p>(SAL 14) REN 5007.050.167</p>	<p>Bordò</p> <p>(SAL 19) REN 3005.050.167</p>	<p>Noce</p> <p>(SAL 21) COVA 49201</p>	<p>Quercia di palude</p> <p>(SAL 25) REN 2052.089.167</p>	<p>Mogano</p> <p>(SAL 26) COVA 49107</p>	<p>Douglas estivo</p> <p>(SAL 27) REN 3152.009.167</p>
<p>Nebraska</p> <p>(SAL 33) HS 436-3077</p>	<p>Alux DB703</p> <p>(SAL 37) HS 436-1014</p>	<p>Bianco antico</p> <p>(SAL 39) HS 436-5053</p>	<p>Quercia vintage</p> <p>(SAL 41) HS 436-3086</p>	<p>Quercia polare</p> <p>(SAL 43) HS 456-3081</p>	<p>Betulla</p> <p>(SAL 44) HS 436-3031</p>
<p>Pino di montagna</p> <p>(SAL 50) HS 436-2009</p>	<p>Quercia dorata</p> <p>(SAL 51) COVA 49158</p>	<p>Oregon 4</p> <p>(SAL 52) REN 1192.001.167</p>	<p>Crema</p> <p>(SAL 59) HS 456-5015</p>	<p>Antracite venato</p> <p>(SAL 67) HS 436-1006</p>	<p>Alluminio spazzolato</p> <p>(SAL 69) HS 436-1001</p>

Mazzetta colori Salamander

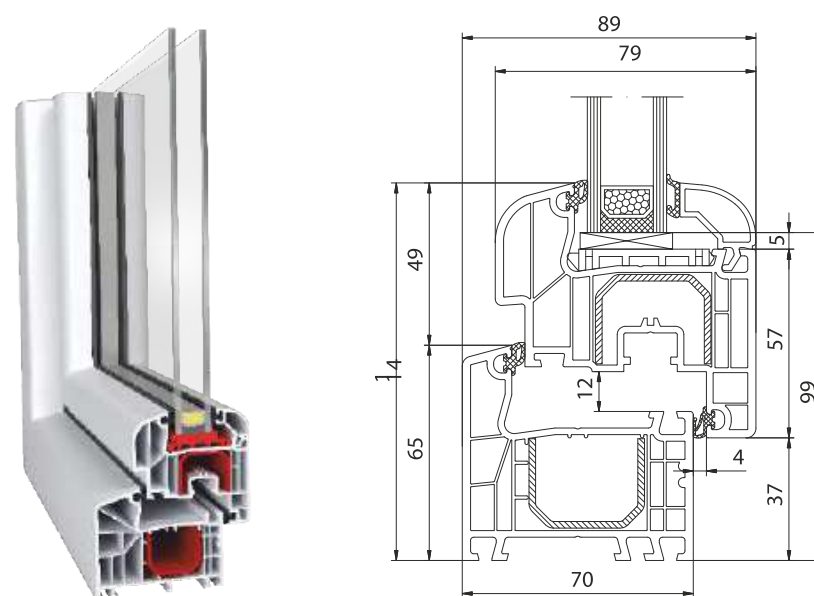
Antracite (SAL 55) HS 436-5003	Marrone scuro (SAL 71) COVA 49116	Grigio agata (SAL 72) REN 7038.050.167	Grigio chiaro (SAL 73) REN 7251.050.167	Grigio balsto (SAL 74) REN 7012.050.167	Quarzo (SAL 78) REN 7039.050.167
Grigio basalto sabbiato (SAL 84) HS 436-7048	Grigio segnale sabbiato (SAL 87) REN7004.050.083	Antracite sabbiato (SAL 88) HS 436-7003	Grigio quarzo sabbiato (SAL 90) HS 436-7047		

- ▶ Tutti i colori aggiornati sono disponibili nella cartella colori (Tabella colori)
- ▶ Chiedi sempre la disponibilità dei singoli colori prima di ordinare.
- ▶ Colori presentati sopra in realtà possono essere un po diversi.

Ideal 4000 Classic-line (anta dritta)



Ideal 4000 Round-line (anta arrotondata)



Uf = 1,3 W/m²K

profilo a 5
camere

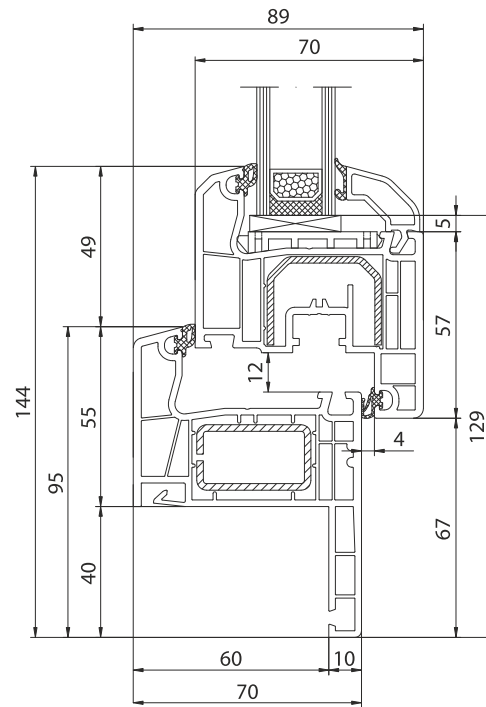
spessore telaio
70 mm

spessore
del vetro
massimo 42 mm

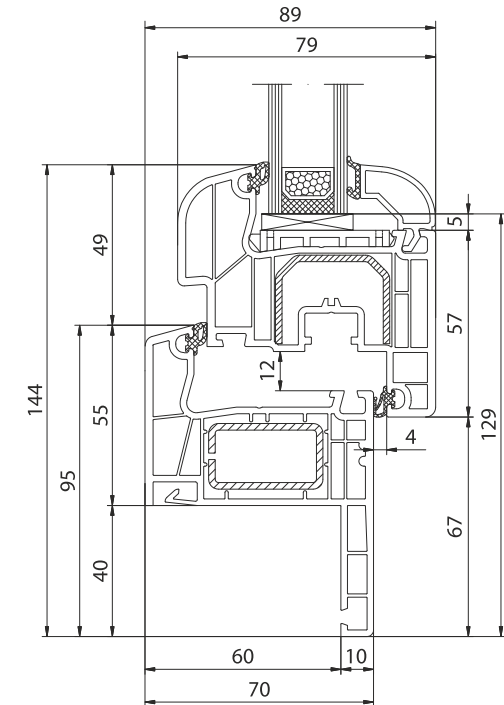
sistema a 2
guarnizioni

ferramenta
ROTO

Ideal 4000 reno Classic-line (anta dritta)



Ideal 4000 reno Round-line (anta arrotondata)



Uf = 1,3 W/m²K

aletta da
40 mm

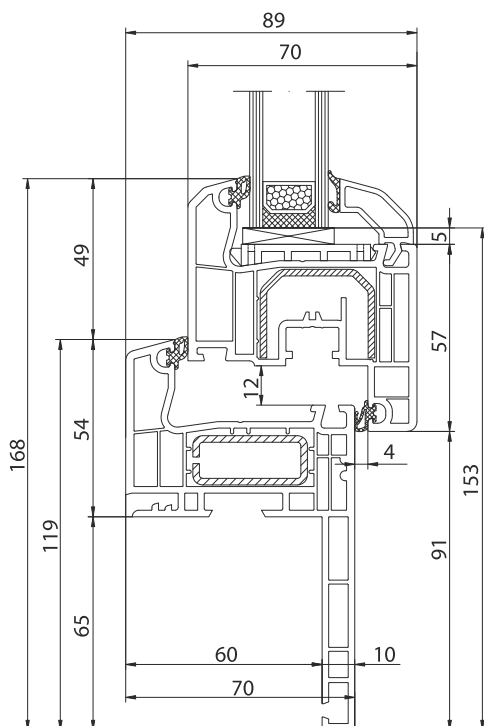
sistema a due
guarnizioni

profilo a cinque
camere

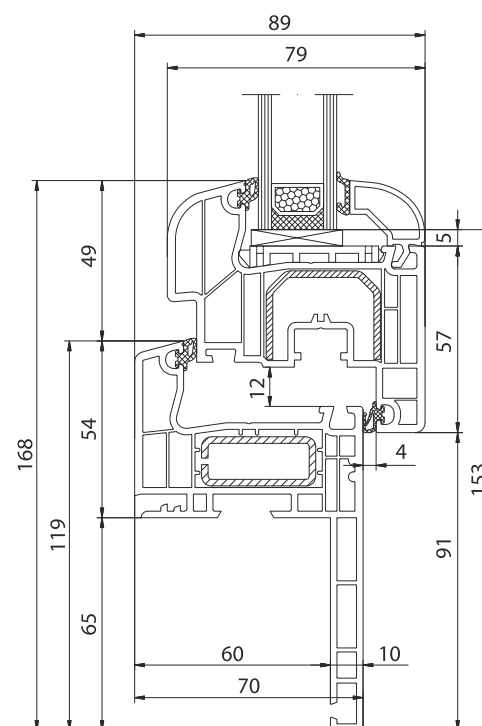
spessore telaio
70 mm

ferramenta
ROTO

Ideal 4000 reno Classic-line (anta dritta)



Ideal 4000 reno Round-line (anta arrotondata)



Uf = 1,3 W/m²K

**aletta da
65 mm**

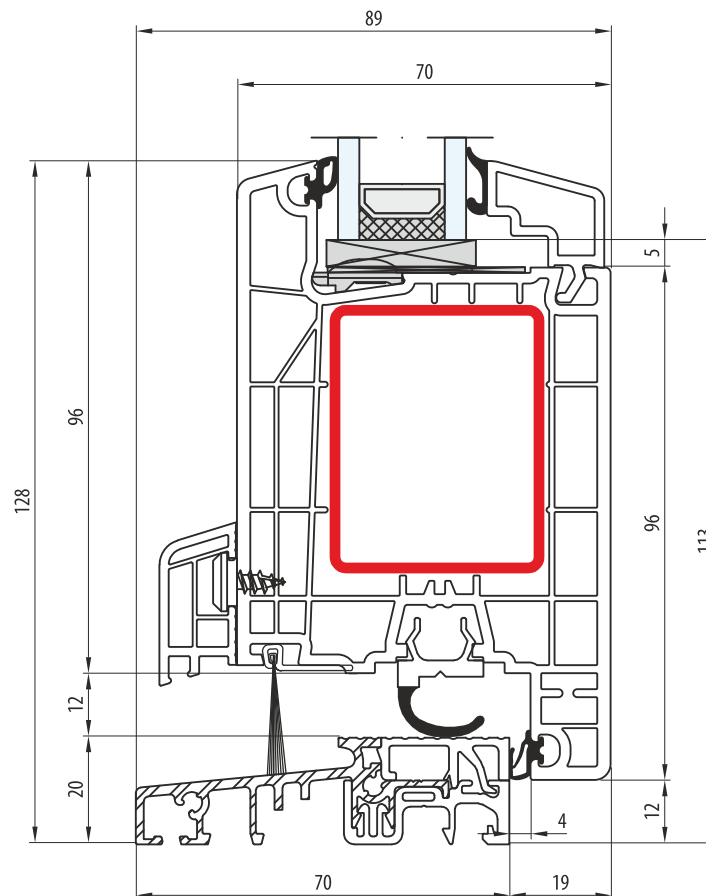
**sistema a due
guarnizioni**

**profilo a cinque
camere**

**spessore telaio
70 mm**

**ferramenta
ROTO**

Ideal 4000 porte



Uf = 1,5 W/m²K

profilo a 4
camere

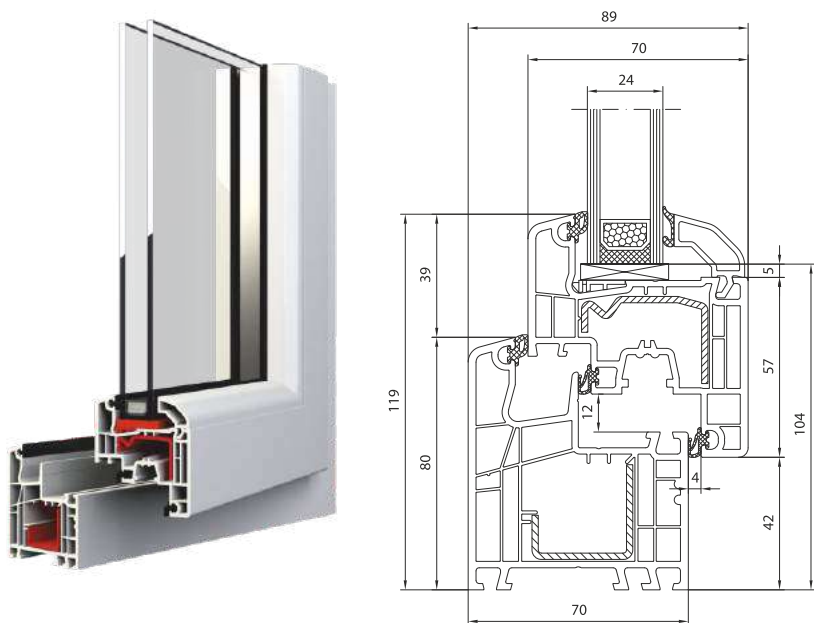
spessore telaio
70 mm

spessore del vetro
massimo 42 mm

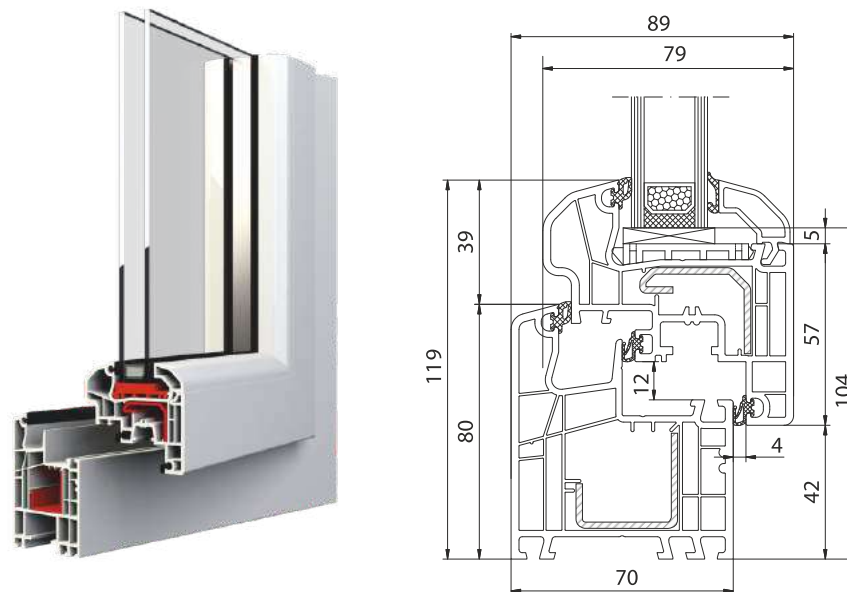
sistema a 2
guarnizioni

ferramenta
ROTO

Ideal 5000 Classic-line (anta dritta)



Ideal 5000 Round-line (anta arrotondata)



Uf = 1,2 W/m²K

**profilo a 5
camere**

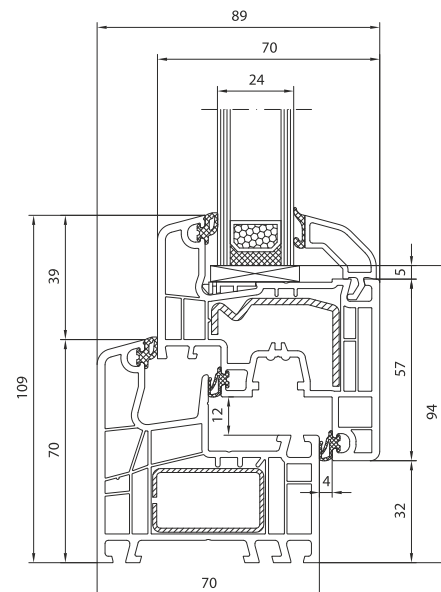
**spessore telaio
70 mm**

**spessore del vetro
massimo 41 mm**

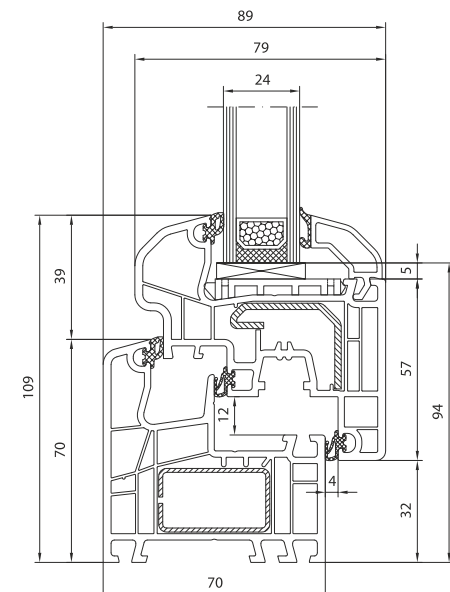
**sistema a 3
guarnizioni**

**ferramenta
ROTO**

Ideal 5000 slim Classic-line (anta dritta)



Ideal 5000 slim Round-line (anta arrotondata)



Uf = 1,2 W/m²K

profilo a 5
camere

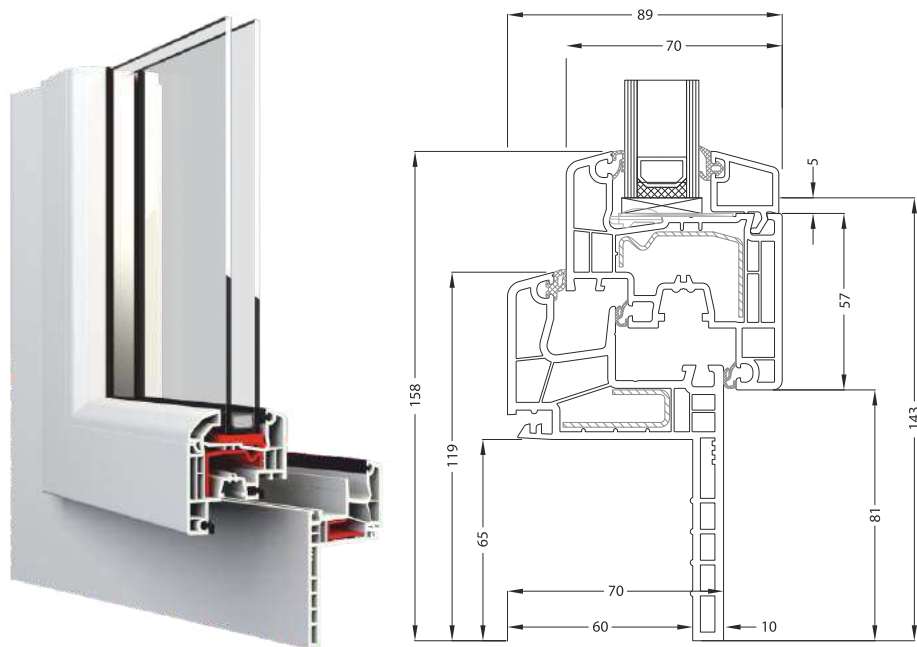
spessore telaio
o altezza
del telaio 70 mm

spessore del vetro
massimo 41 mm

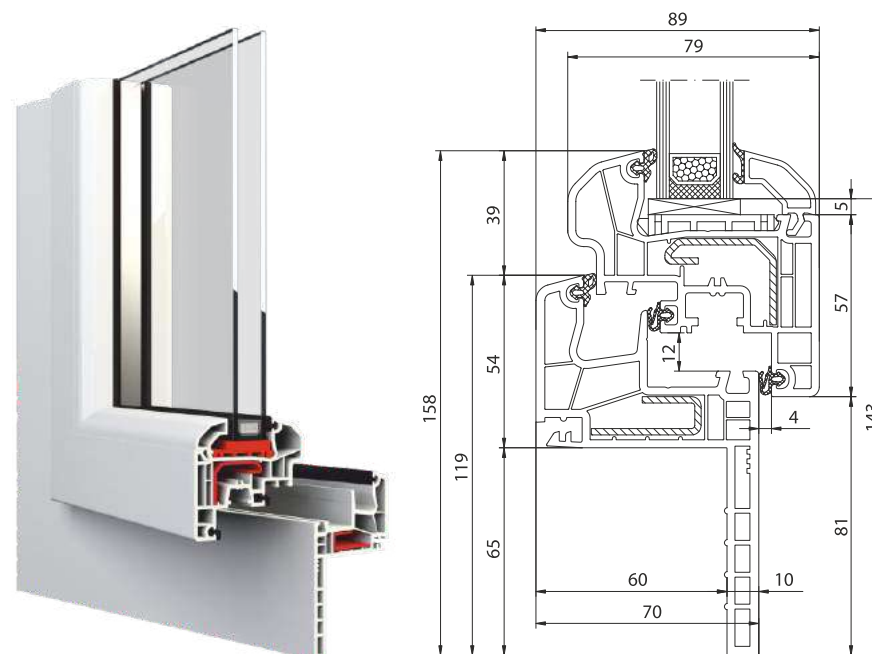
sistema a 3
guarnizioni

ferramenta
ROTO

Ideal 5000 reno Classic-line (anta dritta)



Ideal 5000 reno Round-line (anta arrotondata)



Uf = 1,3 W/m²K

**profilo a 5
camere**

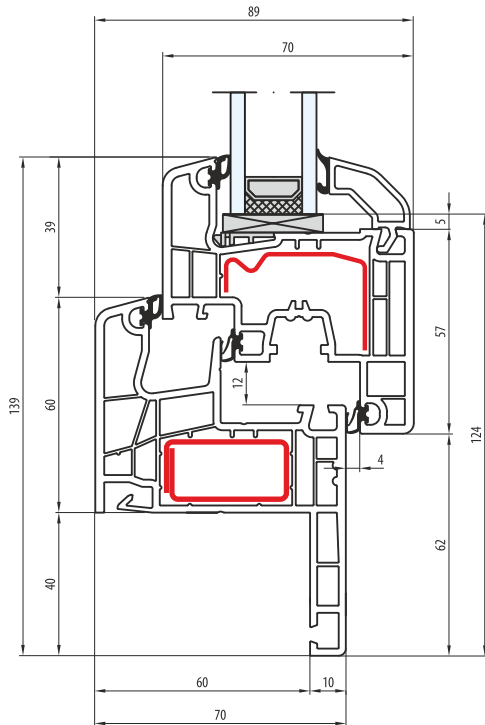
**spessore telaio
70 mm**

**aletta da
65 mm**

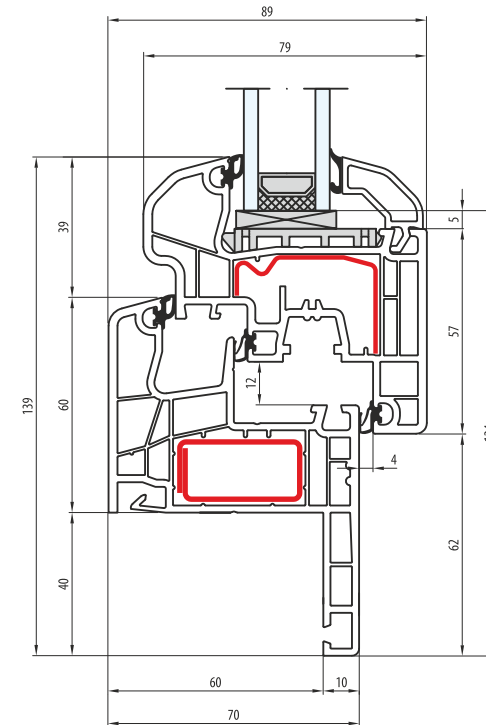
**sistema a 3
guarnizioni**

**ferramenta
ROTO**

Ideal 5000 reno Classic-line (anta dritta)



Ideal 5000 reno Round-line (anta arrotondata)



Uf = 1,2 W/m²K

profilo a 5
camere

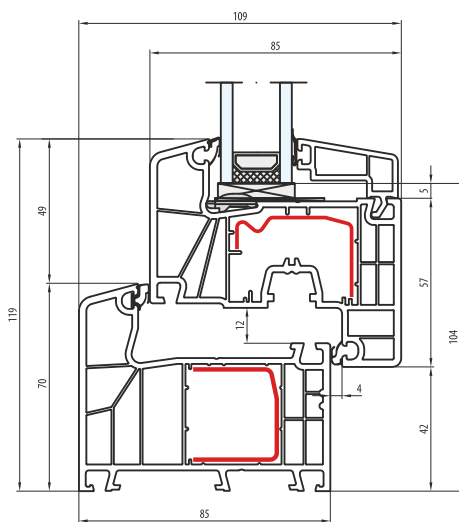
spessore telaio
70 mm

aletta da
40 mm

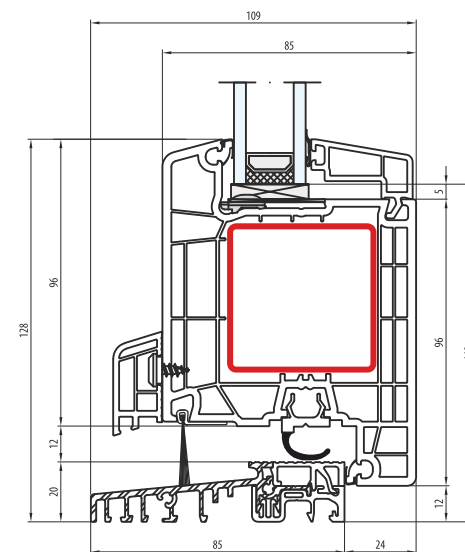
sistema a 3
guarnizioni

ferramenta
ROTO

Ideal 7000 new Classic-line (anta dritta)



Ideal 7000 new Porte



Uf = 1,1 W/m²K

**profilo a 6
camere**

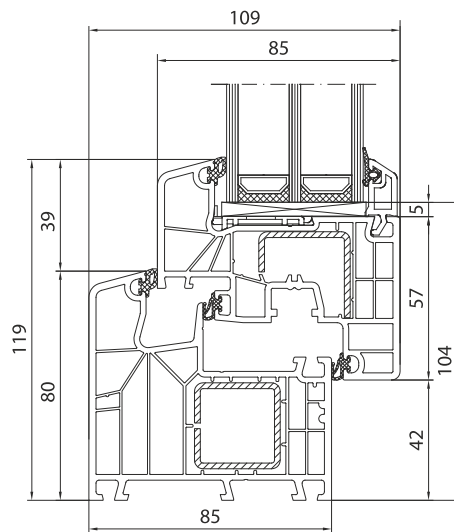
**spessore telaio
85 mm**

**spessore del vetro
massimo 51 mm**

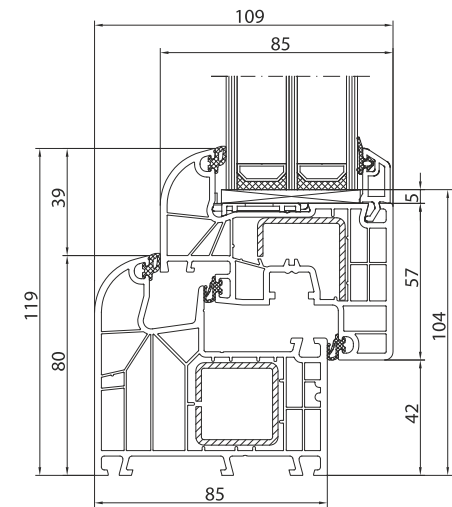
**sistema a 2
guarnizioni**

**ferramenta
ROTO**

Ideal 8000 Classic-line (anta dritta)



Ideal 8000 Round-line (anta arrotondata)



Vetro standard $U_g = 0,5$

$U_f = 1,0 \text{ W/m}^2\text{K}$

profilo a 6
camere

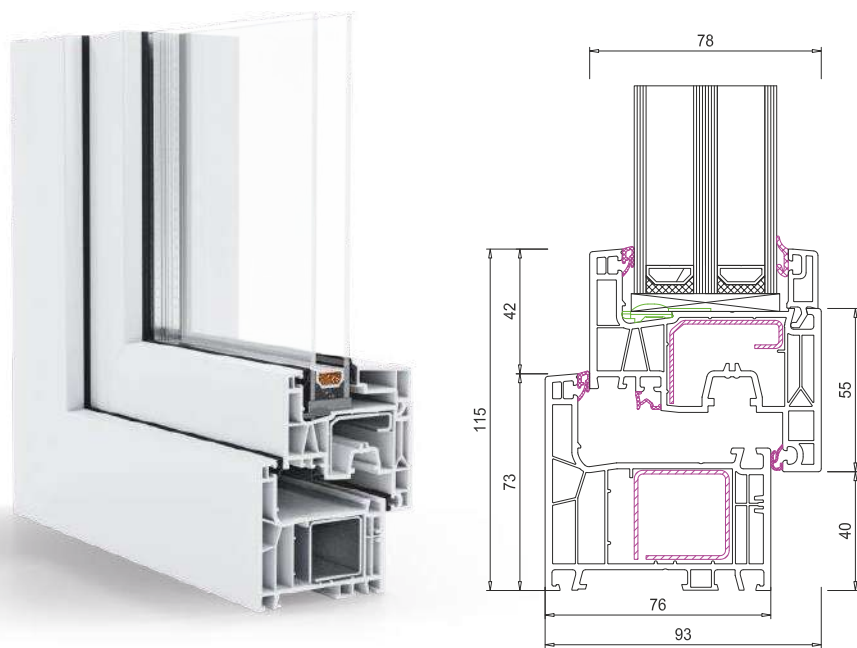
spessore telaio
85 mm

spessore del vetro
massimo 51 mm

sistema a 3
guarnizioni

ferramenta
ROTO

Ideal NEO AD



Uf = 1,2 W/m²K

**profilo a 5
camere**

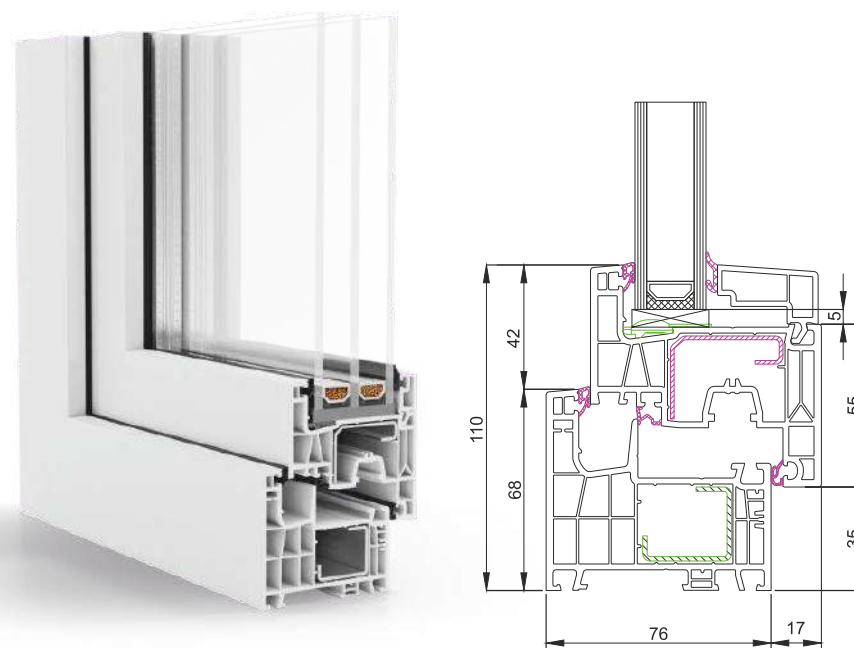
**spessore telaio
76 mm**

**spessore del vetro
massimo 52 mm**

**sistema a 2
guarnizioni**

**ferramenta
ROTO**

Ideal NEO MD



Uf = 1,1 W/m²K

**profilo a 6
camere**

**spessore telaio
76 mm**

**spessore del vetro
massimo 52 mm**

**sistema a 3
guarnizioni**

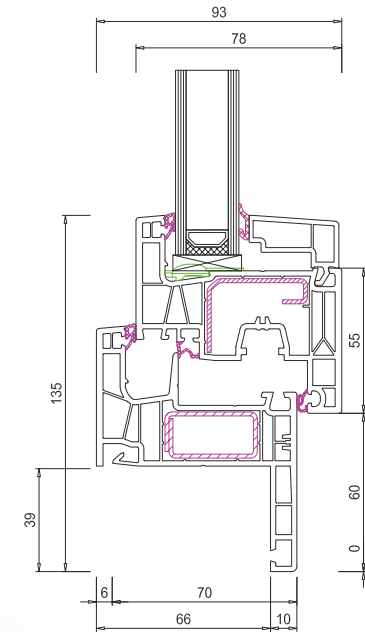
**ferramenta
ROTO**



Ideal NEO reno
non esiste l'anta arrotondata



Ideal NEO reno (MD)



Uf = 1,1 W/m²K

**profilo a 6
camere**

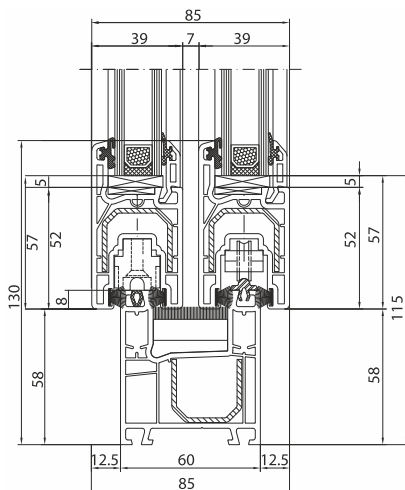
**telaio da restauro
da 40 mm**

**spessore telaio
76 mm**

**sistema a 3
guarnizioni**

**ferramenta
ROTO**

Duo Slide ST 60

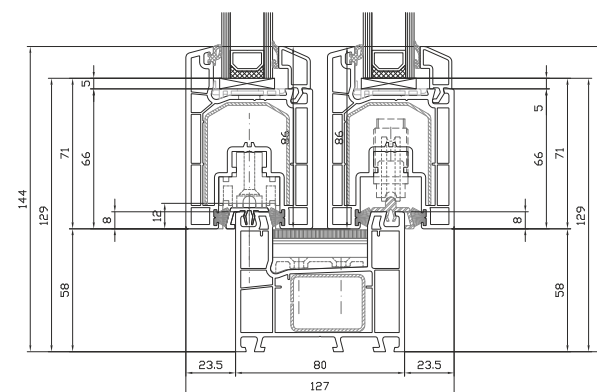


$U_f = 2,7 \text{ W/m}^2\text{K}$

spessore telaio
60 mm/85 mm

ferramenta
ROTO

Multi Slide ST 80



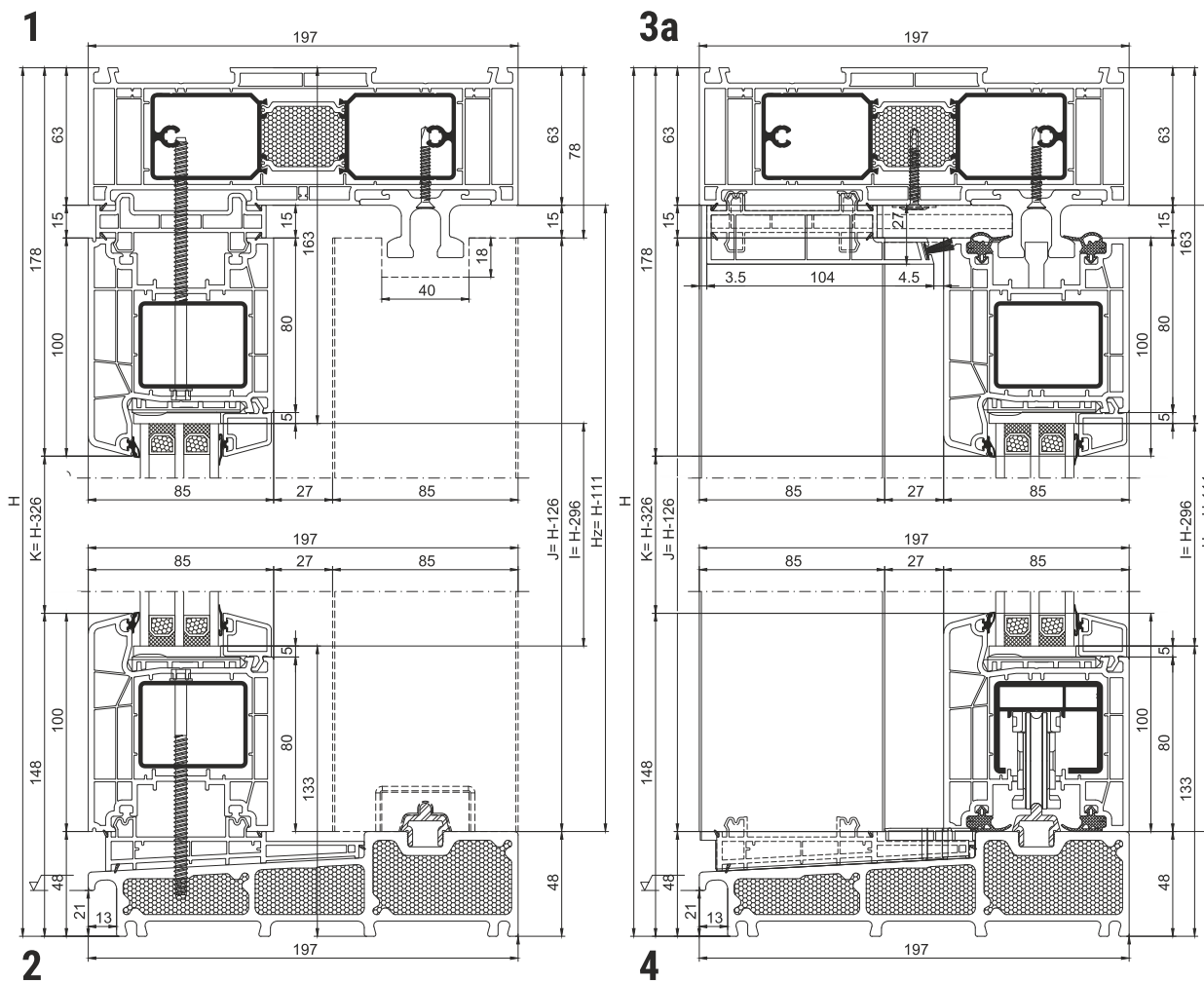
$U_f = 2,1 \text{ W/m}^2\text{K}$

spessore telaio
80 mm/127 mm

ferramenta
ROTO



HST 85 Premium



Uf = 1,1 W/m²K

telaio 5 camere
anta 4 camere

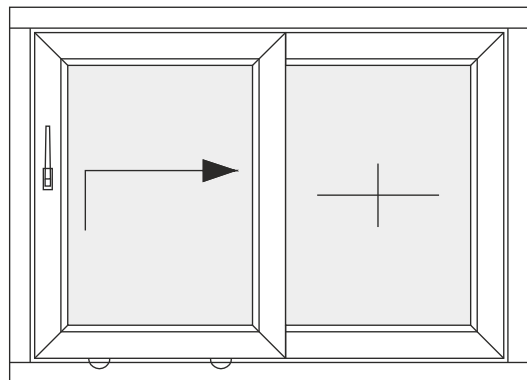
spessore telaio
197 mm

spessore del vetro
massimo 51 mm

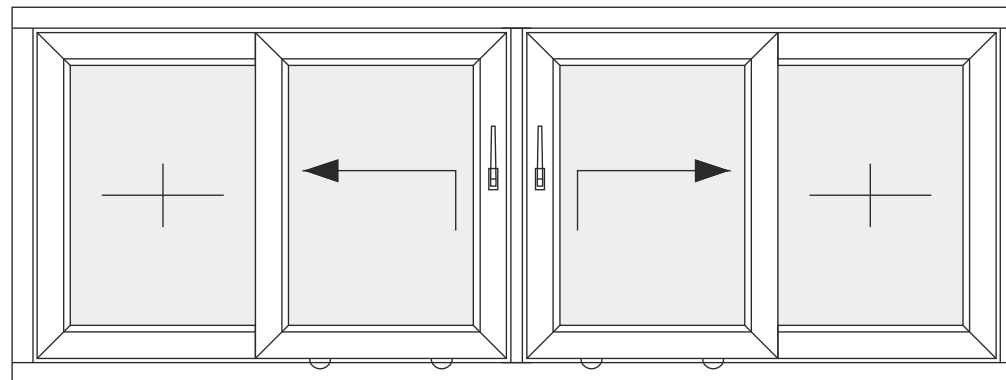
tipi di apertura
ACDF

ferramenta
ROTO

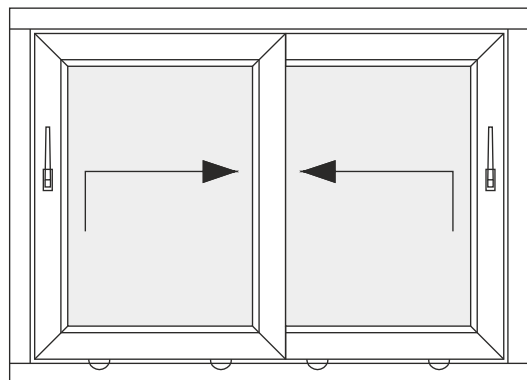
Tipi di apertura del sistemi alzante scorrevole



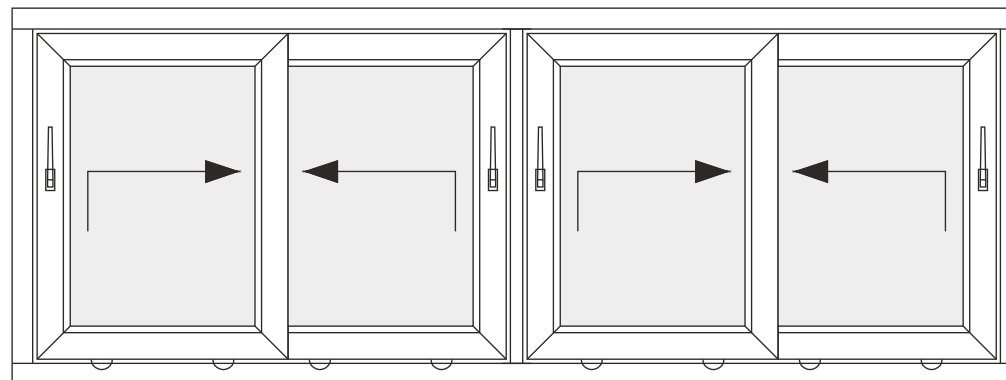
A



C



D



F

Traslante scorrevole Patio (PSK)

nelle quali non è possibile mettere la soglia

Patio (PSK)



- ▶ Le porte oscillanti e scorrevoli standard sono realizzate nel profilo Ideal 4000 o Ideal 5000.
- ▶ Il telaio da ristrutturazione è disponibile esclusivamente con il profilo Ideal 4000.

traslante
scorrevole

parallelo

alto isolamento
termico

apertura manuale
o automatica

spessore del vetro
massimo 41mm

ferramenta
Patio



Carter esterno in alluminio - Aluskin

Ideal 4000

solo nel telaio di porta



Ideal 5000

solo nel telaio
da restamo 65mm



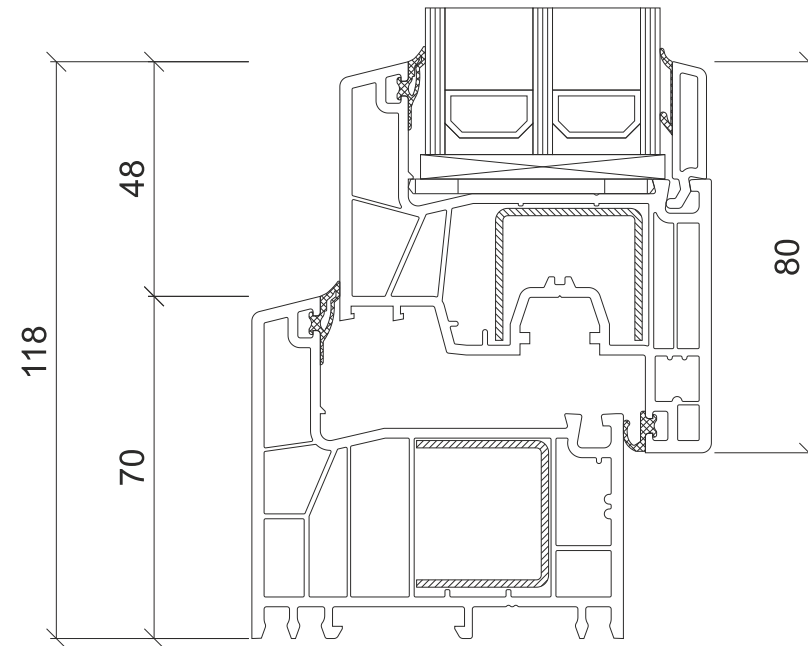
Ideal 8000



HST 85



greenEvolution AD



Uf = 1,1 W/m²K

profilo a 5
camere

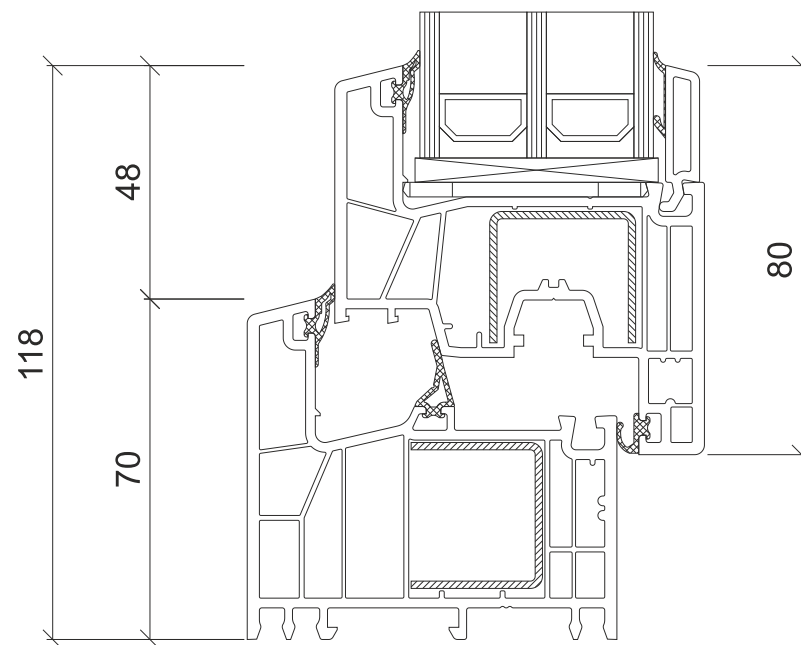
spessore telaio
76 mm

spessore del vetro
massimo 48 mm

sistema a 2
guarnizioni

ferramenta
SIEGENIA

greenEvolution MD



Uf = 1,0 W/m²K

profilo a 6
camere

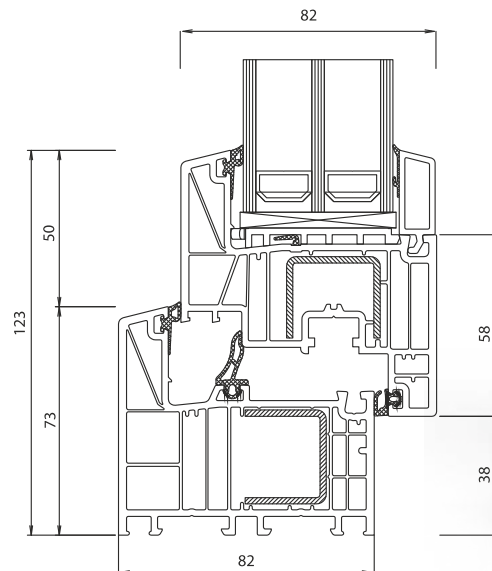
spessore telaio
76 mm

spessore del vetro
massimo 48 mm

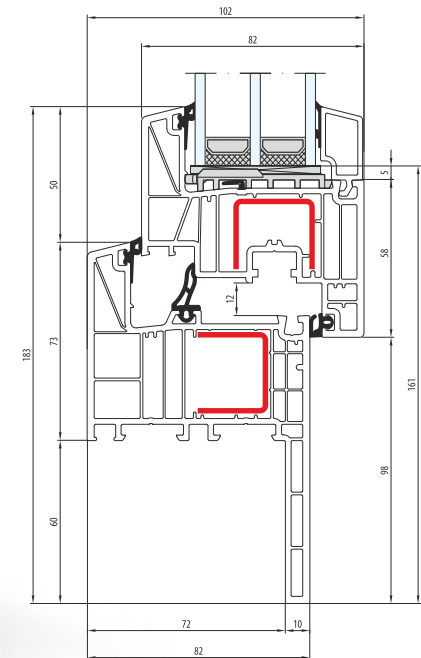
sistema a 3
guarnizioni

ferramenta
SIEGENIA

BluEvolution 82 Classic-line (anta dritta)



BluEvolution 82 reno



Uf = 1,1 W/m²K

**profilo a 6
camere**

**spessore telaio
82 mm**

**spessore del vetro
massimo 52 mm**

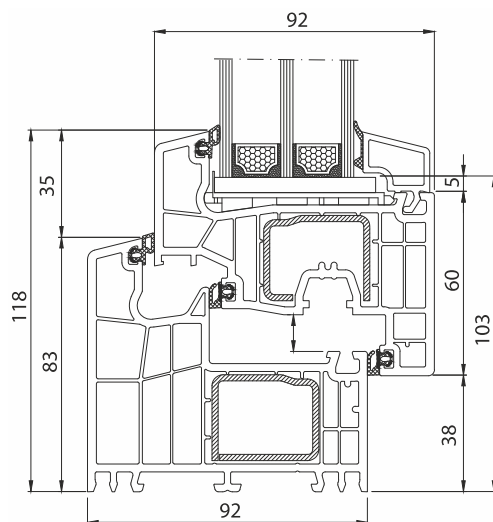
**sistema a 3
guarnizioni**

**ferramenta
SIEGENIA**

BluEvolution 92 Classic-line (anta dritta)



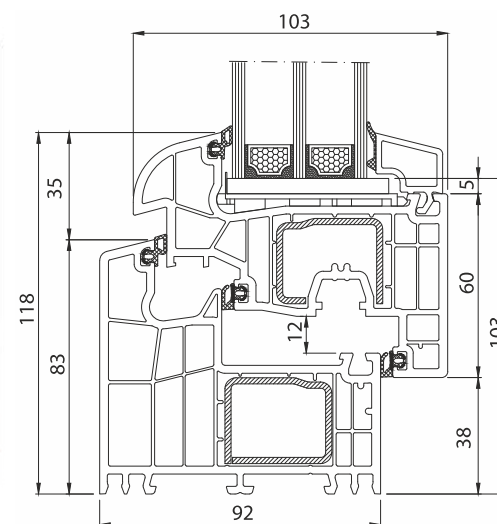
PROFILO
IN CLASSE
A



BluEvolution 92 Round-line (anta arrotondata)



PROFILO
IN CLASSE
A



Vetro standard $U_g = 0,5$

$U_f = 1,0 \text{ W/m}^2\text{K}$

profilo a 6
camere

spessore telaio
92 mm

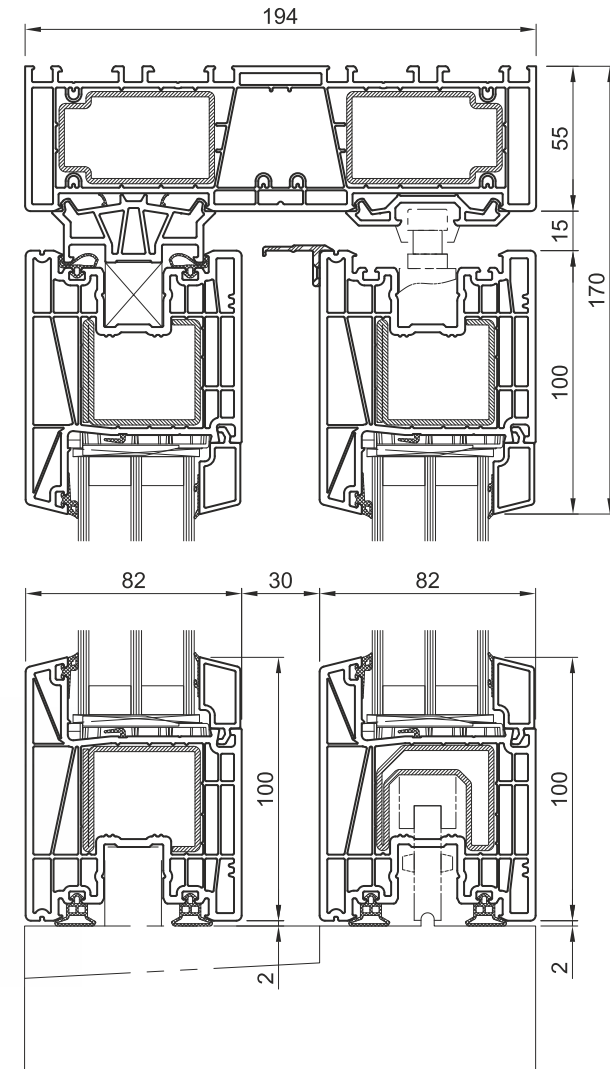
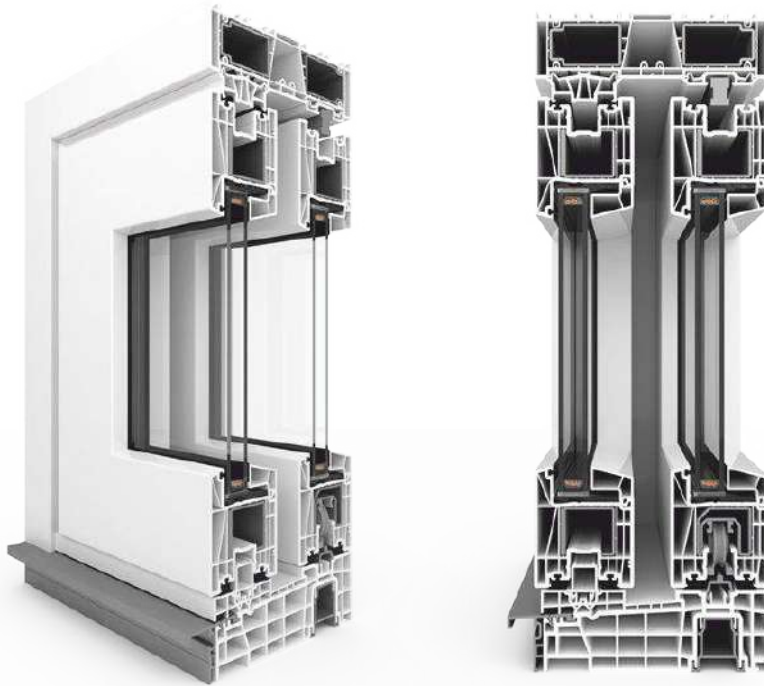
spessore del vetro
massimo 60 mm

sistema a 3
guarnizioni

ferramenta
SIEGENIA

Sistema alzante-scorrevole HST SALAMANDER WINDOW & DOOR SYSTEMS

HST EvolutionDrive 82



Uf = 1,3 W/m²K

soglia
bassa

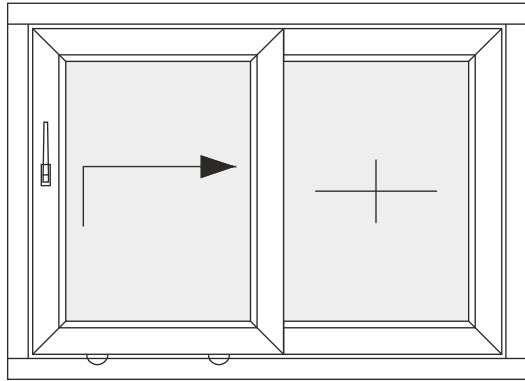
spessore telaio
194 mm

spessore del vetro
massimo 52 mm

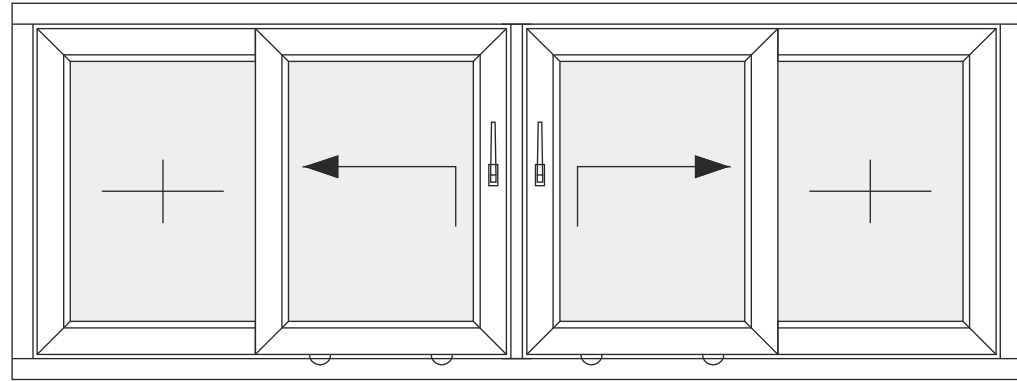
tipi di apertura
ACG

ferramenta
SIEGENIA

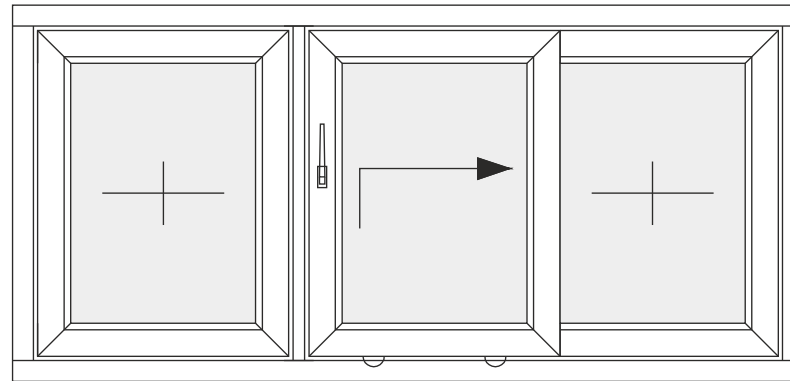
Tipi di apertura del sistemi alzante scorrevole



A

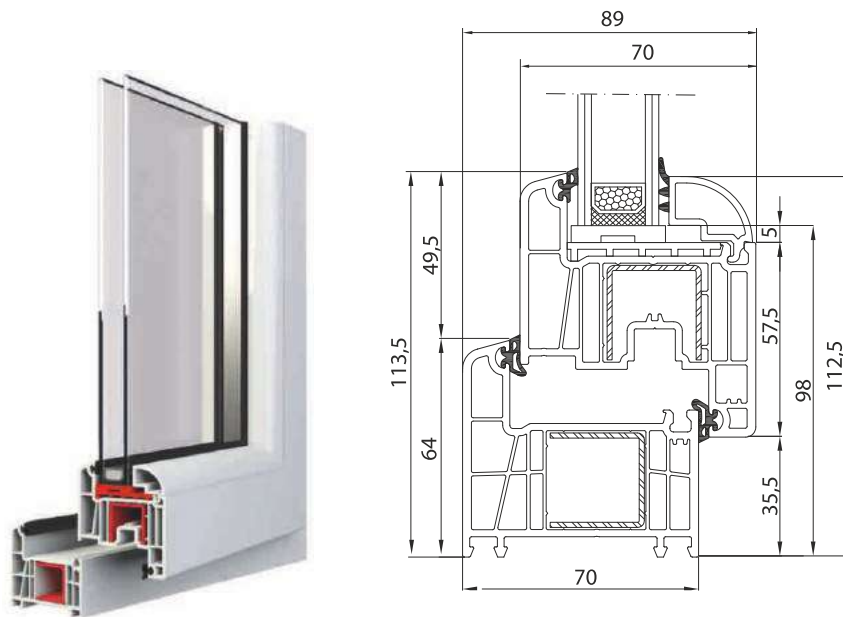


C

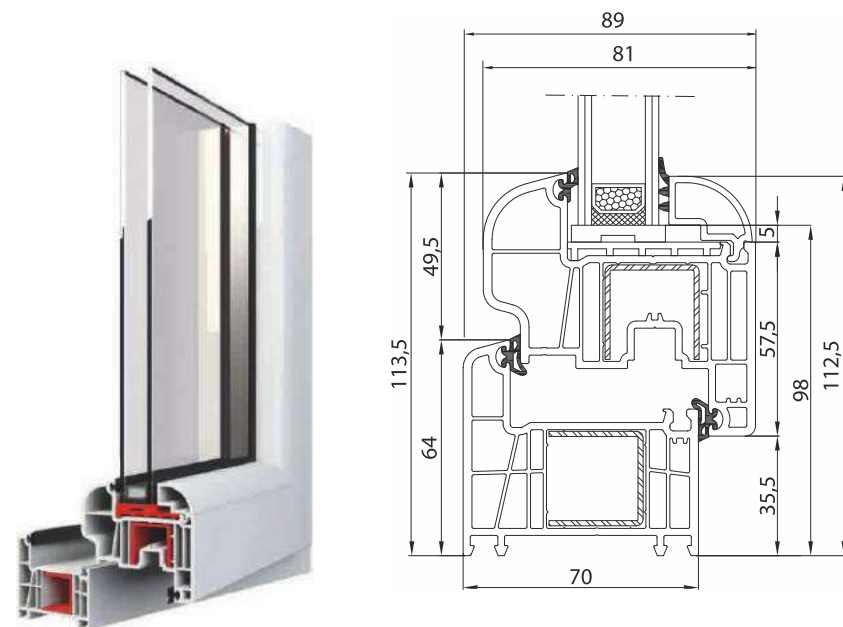


G

Decco 71 Classic-line (anta dritta)



Decco 71 Round-line (anta arrotondata)



Uf = 1,2 W/m²K

profilo a 6
camere

spessore telaio
71 mm

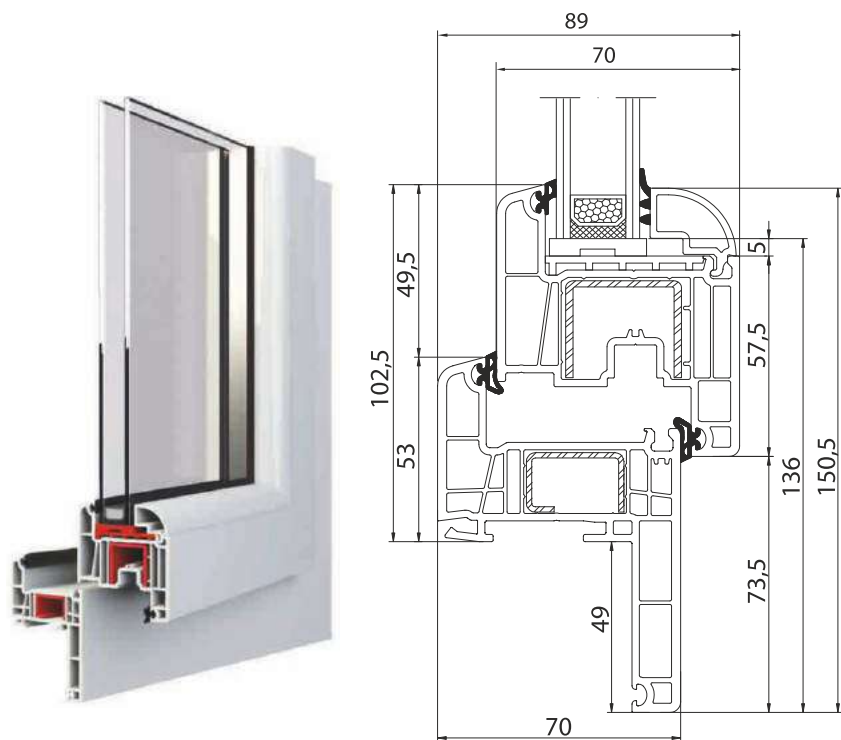
spessore del vetro
massimo 44 mm

sistema a 2
guarnizioni

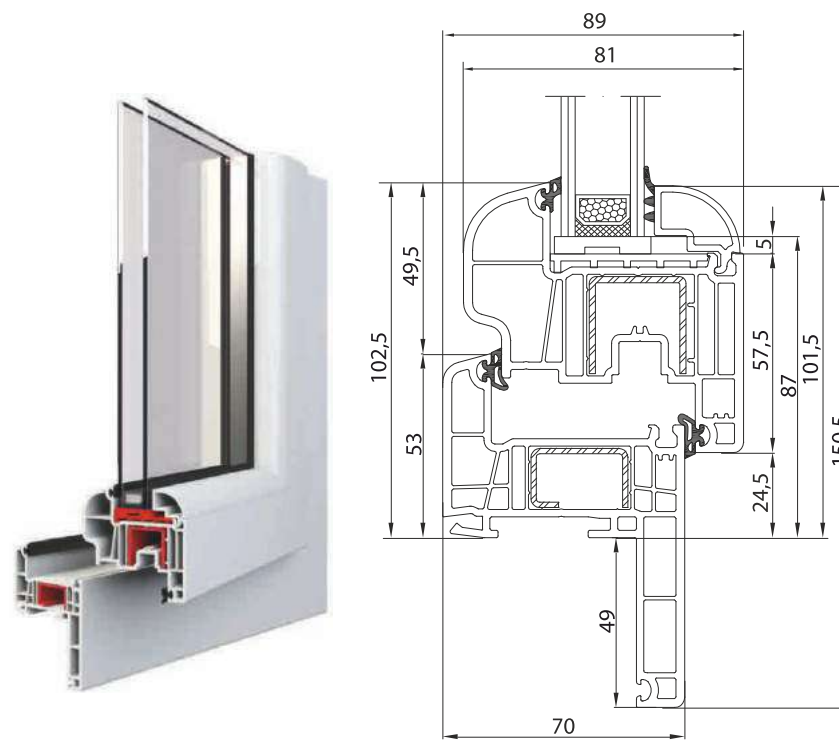
ferramenta
ROTO

Decco 71 reno

Decco 71 reno Classic-line (anta dritta)



Decco 71 reno Round-line (anta arrotondata)



Uf = 1,2 W/m²K

profilo a 6
camere

spessore telaio
71 mm

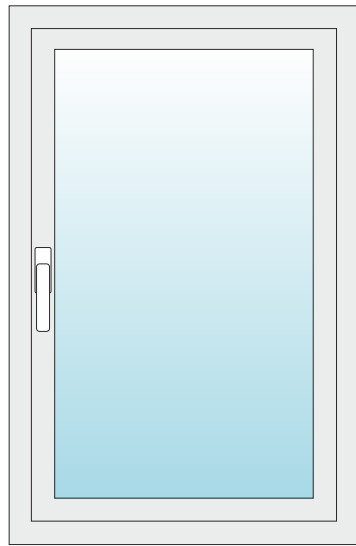
spessore del vetro
massimo 44 mm

sistema a 2
guarnizioni

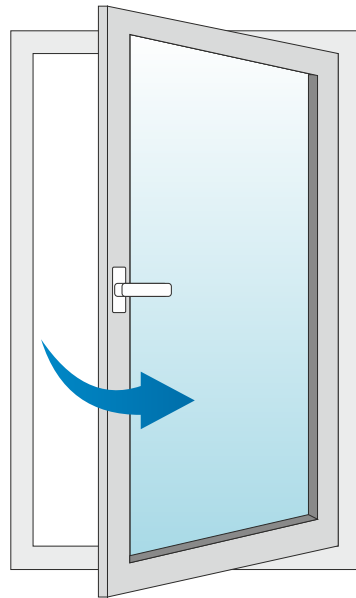
ferramenta
ROTO

Microventilazione

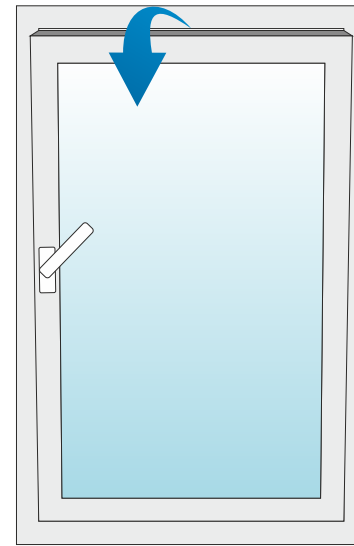
Di serie ogni finestra è dotata di microrventilazione



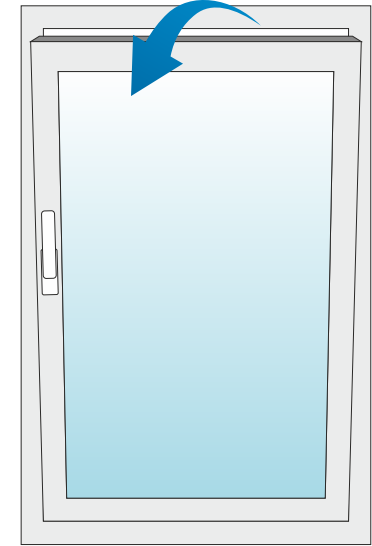
Chiusa



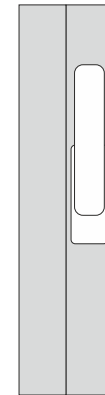
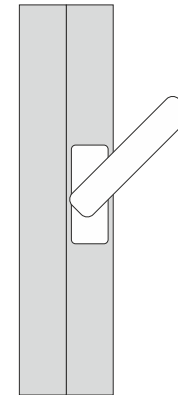
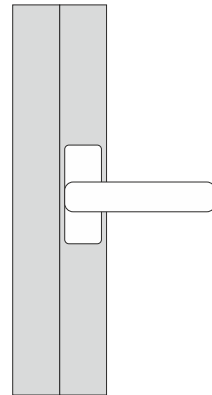
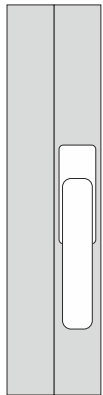
Battente



Microventilazione



Ribalta



Finitura negli angoli



Finitura standard



- ▶ un passo enorme verso la saldatura simultanea e la pulitura dei profili in PVC
- ▶ produzione che consente di ottenere alta qualità delle saldature degli angoli senza la necessità di pulire profilati in PVC
- ▶ saldatura disponibile indipendentemente dalla forma del profilo
- ▶ altissima precisione di saldatura

Questo tipo di saldatura non è disponibile nei portoncini d'ingresso.

- ▶ Ordinando bisogna specificare che tipo di saldatura deve essere applicata sui serramenti.
- ▶ Le saldature invisibili non sono disponibili in tutti i profili e colori, quindi prima di effettuare l'ordine si prega di chiedere le informazioni sulla possibilità di realizzare finestre con saldature a filo
- ▶ Realizziamo nei profili Aluplast Salamander. (Per ulteriori informazioni contattare ufficio vendite)

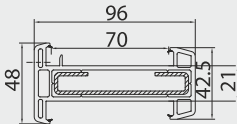
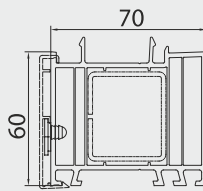
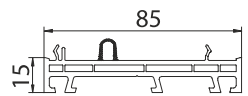
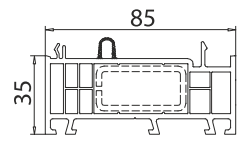
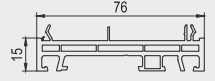
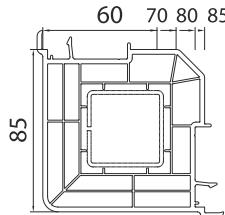
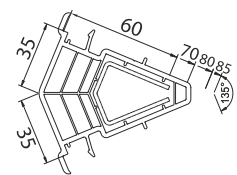
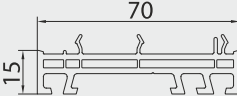
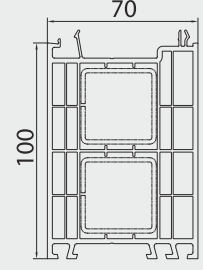
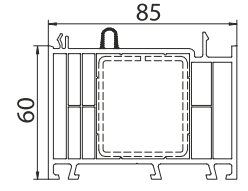
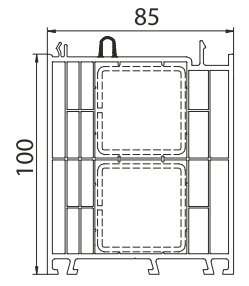
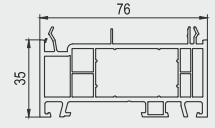
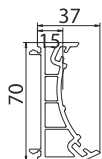
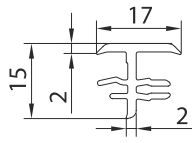
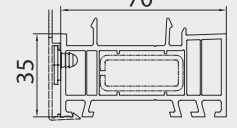
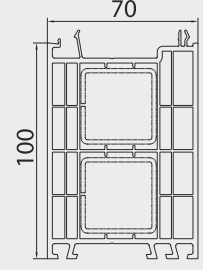
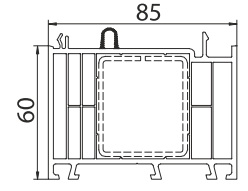
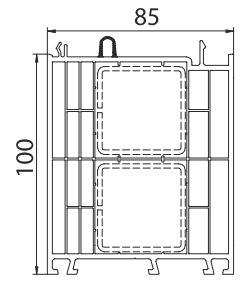
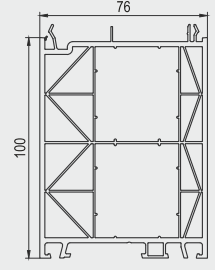
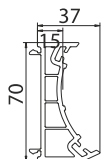
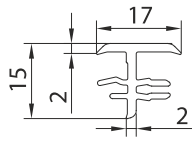
Finitura invisibile



ACCESSORI PVC

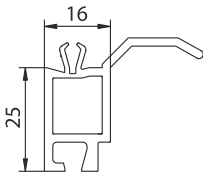
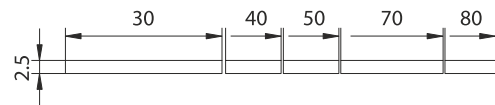

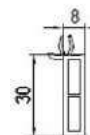

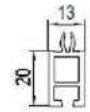
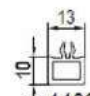
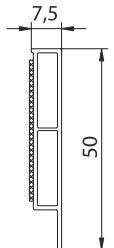
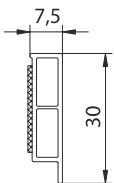
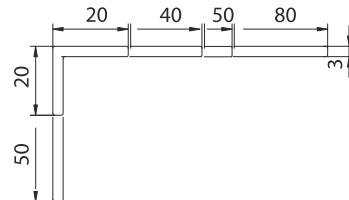
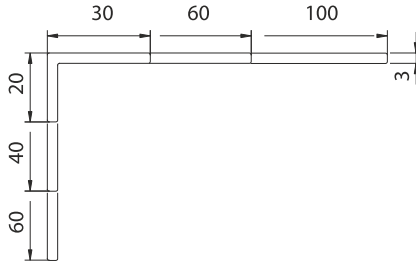


Profili di giunzione ed allargatori Ideal 4000, 5000, 7000, 8000, NEO

IDEAL 4000, 5000		IDEAL 7000, 8000		IDEAL NEO	ELEMENTI UNIVERSALI	
<p>PROFILO DI GIUNZIONE STATICO 21mm</p>  <p>index: 140 218</p>	<p>ALLARGAMENTO 60mm</p>  <p>index: 140 207</p>	<p>ALLARGAMENTO 15mm</p>  <p>index: 180 209</p>	<p>ALLARGAMENTO 35mm</p>  <p>index: 180 201</p>	<p>ALLARGAMENTO 15mm</p>  <p>index: 160 201</p>	<p>PROFILO DI GIUNZIONE ANGOLARE 90°</p>  <p>index: 140 248</p>	<p>PROFILO DI GIUNZIONE ANGOLARE 135°</p>  <p>index: 140 249</p>
<p>ALLARGAMENTO 15mm</p>  <p>index: 140 209</p>	<p>ALLARGAMENTO 100mm</p>  <p>index: 140 208</p>	<p>ALLARGAMENTO 60mm</p>  <p>index: 180 203</p>	<p>ALLARGAMENTO 100mm</p>  <p>index: 180 204</p>	<p>ALLARGAMENTO 35mm</p>  <p>index: 160 202</p>	<p>PROFILO DI GIUNZIONE TUBOLARE</p>  <p>index: 140 243 + 140 244</p>	<p>PROFILO DI GIUNZIONE AD H</p>  <p>index: 120 224</p>
<p>ALLARGAMENTO 35mm</p>  <p>index: 140 205</p>	<p>ALLARGAMENTO 100mm</p>  <p>index: 140 208</p>	<p>ALLARGAMENTO 60mm</p>  <p>index: 180 203</p>	<p>ALLARGAMENTO 100mm</p>  <p>index: 180 204</p>	<p>ALLARGAMENTO 100mm</p>  <p>index: 160 204</p>	<p>PROFILO DI GIUNZIONE TUBOLARE</p>  <p>index: 140 243 + 140 244</p>	<p>PROFILO DI GIUNZIONE AD H</p>  <p>index: 120 224</p>

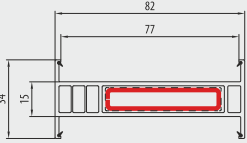
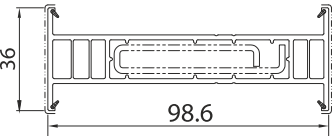
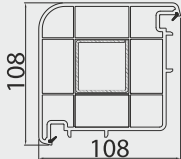
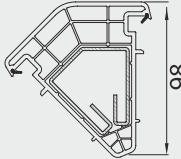
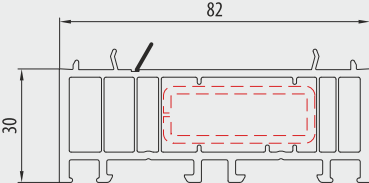
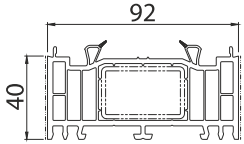
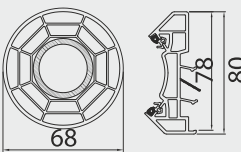
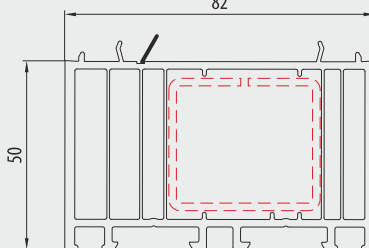
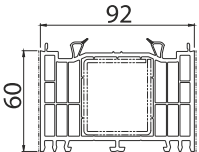
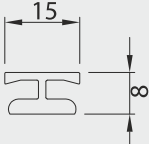
Coprifili

Ideal 4000, 5000, 7000, 8000

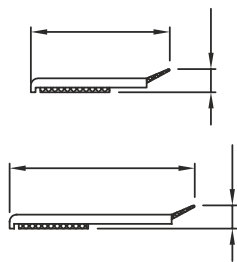
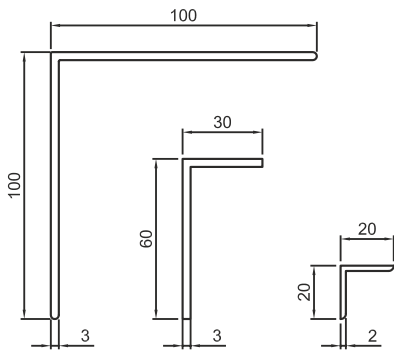
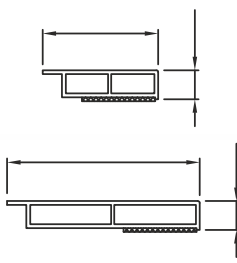
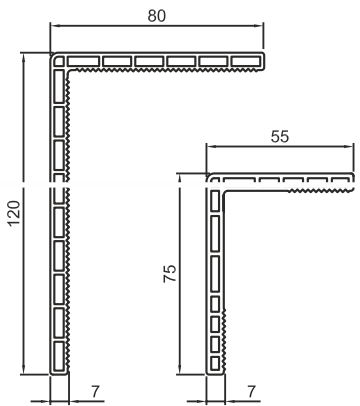
TIPOLOGIA	DISEGNO DIMOSTRATIVO	PIATTO	DISEGNO DIMOSTRATIVO	PROFILO A SCATTO
<p>Profilo avanzale disponibile bianco o pellicolato</p> <p>index: 120206</p>		<p>Coprifilo piatto disponibile bianco o pellicolato</p> <p>2,5/30 mm index: 120256</p> <p>2,5/40 mm index: 120257</p> <p>2,5/50 mm index: 120258</p> <p>2,5/70 mm index: 120259</p> <p>2,5/80 mm index: 120260</p>		 <p>■ 120102</p>  <p>■ 120237</p>  <p>▣ 120236</p>  <p>■ 120106</p>  <p>▣ 140277</p>
<p>Coprifilo camerato biadesivo disponibile bianco o pellicolato</p> <p>index: 120288</p> <p>index: 120286</p>	 	<p>Coprifilo angolare disponibile bianco o pellicolato</p> <p>3/20/20 mm index: EX_73020020</p> <p>3/20/30 mm index: 120291</p> <p>3/20/40 mm index: 120292</p> <p>3/40/60 mm index: EX_73060040</p> <p>3/50/80 mm index: EX_73080050</p> <p>3/60/100 mm index: EX_73100060</p>	 	

Profili di giunzione ed allargatori

Salamander BluEvolution 82, BluEvolution 92

BLUEVOLUTION 82	BLUEVOLUTION 92	ELEMENTI UNIVERSALI	
<p>PROFILO DI GIUNZIONE STATICO</p>  <p>index: 416 273</p>	<p>PROFILO DI GIUNZIONE STATICO</p>  <p>index: 476 273</p>	<p>PROFILO DI GIUNZIONE ANGOLARE 90°</p>  <p>index: 416 210</p>	<p>PROFILO DI GIUNZIONE ANGOLARE 135°</p>  <p>index: 416 240</p>
<p>ALLARGAMENTO 30 mm</p>  <p>index: NP8300</p>	<p>ALLARGAMENTO 40 mm</p>  <p>index: 476 164</p>	<p>PROFILO DI GIUNZIONE TUBOLARE</p>  <p>index: NP0160 + 416251</p>	
<p>ALLARGAMENTO 50 mm</p>  <p>index: NP8500</p>	<p>ALLARGAMENTO 60 mm</p>  <p>index: 476 170</p>	<p>PROFILO DI GIUNZIONE H</p>  <p>index: 406 255</p>	

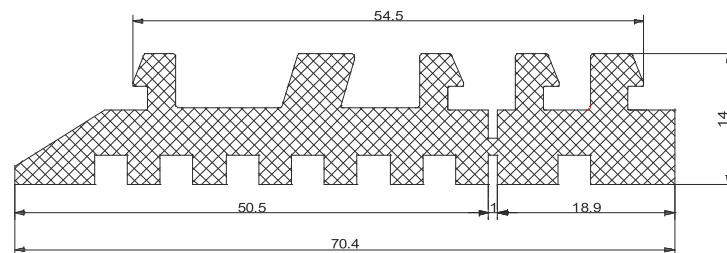
Salamander BluEvolution 82, BluEvolution 92

TIPOLOGIA	DISEGNO DIMOSTRATIVO	TIPOLOGIA	DISEGNO DIMOSTRATIVO
<p>Profilo danvanzale disponibile bianco o pellicolato</p> <p>index: 120206</p>		<p>Coprifilo angolare disponibile bianco o pellicolato</p> <p>3/100/100 mm index: 406 321</p> <p>3/30/60 mm index: 406 320</p> <p>2/20/20 mm index: 406 319</p>	
<p>Coprifilo camerato biadesivo disponibile bianco o pellicolato</p> <p>index: 120288</p> <p>index: 120286</p>		<p>7/80/120 mm index: 406 329</p> <p>7/55/75 mm index: 406 325</p>	

Profili di giunzione ed allargatori Decco 71

DECCO 71		
<p>PROFILO DI GIUNZIONE STATICO 25 mm</p> <p>index: 7053</p>	<p>PROFILO DI GIUNZIONE ANGOLARE 90°</p> <p>index: 7052</p>	<p>PROFILO DI GIUNZIONE H</p> <p>index: 6050</p>
<p>PROFILO DI GIUNZIONE TUBOLARE</p> <p>index: 7054 + 7055</p>		<p>ALLARGAMENTO 100 mm</p> <p>index: 7159</p>
<p>ALLARGAMENTO 25 mm</p> <p>index: 7058</p>	<p>ALLARGAMENTO 40 mm</p> <p>index: 7051</p>	

Guarnizioni per il drenaggio invisibile dell'acqua



Disponibile solo per sistemi Aluplast

- Ideal 4000
- Ideal 5000
- Ideal 7000
- Ideal 8000

Cerniere nascoste

- ▶ • migliora l'estetica
 - aumenta la sicurezza - previene la formazione di ponti termici aggiuntivi
 - più spazio per lavori di finitura
- ▶ Scegliendo cerniere nascoste , l'unico accessorio che si vede è la maniglia.
- ▶ In caso di porte con soglia bassa non è possibile utilizzare cerniere nascoste.



Aeratori / Maniglie

Aereco EMM 707

L'azionamento dell'aeratore EMM avviene automaticamente. Il passaggio dell'aria dipende dalla quantità di vapore acqueo presente all'interno della casa quale può aumentare quando respiriamo, stiriamo i vestiti, cuciniamo, asciugiamo i capelli ecc.

Disponibile in quattro colori RAL: bianco (RAL 9003), castagno (RAL 8017), quercia (RAL 8001), oppure grigio (RAL 7045)



Maniglie



Luxemburg



Hoppe Secustic



Maniglia in alluminio con chiave



Hoppe Secustic con chiave



Medos Dublin



ROTO line

□ bianco

■ marrone

■ caramello

■ argento

■ titanio

■ crema

■ oro lucido

■ oro satinato

■ nera satinata

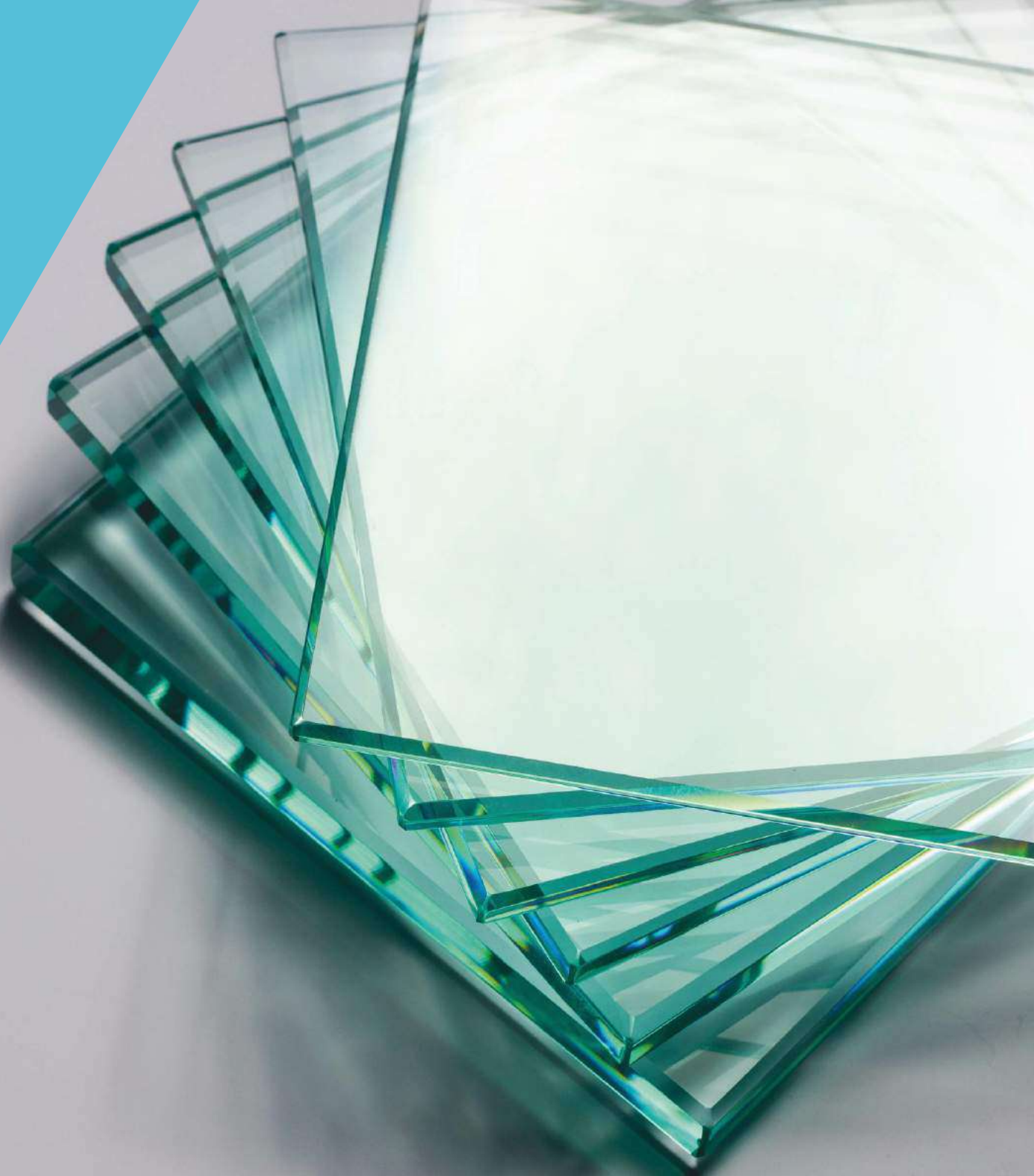
■ antracite

■ oro

■ cognac

► La disponibilità dei singoli modelli e colori delle maniglie deve essere verificata in tempo reale, prima di effettuare un ordine

VETRI



Vetri

Tipi di vetri



Doppio vetro
24 mm (4/16/4)
Ug: 1,0



Triplo vetro
36 mm (4/12/4/12/4)
Ug: 0,7



Vetri di sicurezza VSG
6 mm (33.1)
8 mm (44.1)
9 mm (44.2)



Antisole
Antelio
6 mm

Canalina calda



Gamma coloristica delle canaline calde

Ornamenti



Silvit



Vision
Chinchilla



Arena
Crepì



Delta



Flutes



Parzialmente
satinato



Inglesine



viennesi



incollate



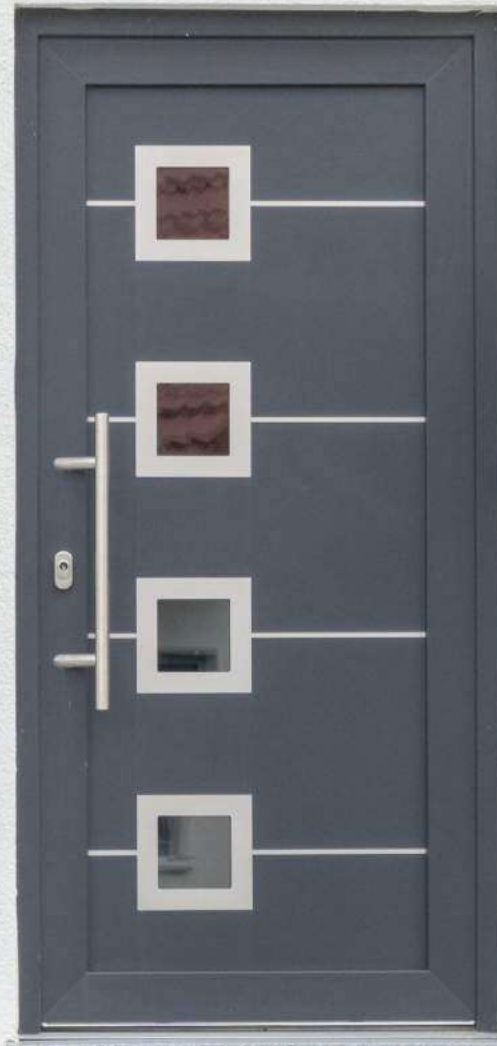
strutturali



interne

La disponibilità di modelli, larghezze e colori delle inglesine deve essere verificata, prima di effettuare un ordine.

PORTE IN PVC



Porte in PVC pannelli decorativi



Modello 01



Modello 02



Modello 03



Modello 04



Modello 05



Modello 06



Modello 07



Modello 08



Modello 09



Modello 10



Modello 11



Modello 12

Porte in PVC pannelli decorativi



Modello 13



Modello 14



Modello 15



Modello 16



Modello 17



Modello 18



Modello 19



Modello 20



Modello 21



Modello 22



Modello 23



Modello 24

Porte in PVC pannelli decorativi



Modello 25



Modello 26



Modello 27



Modello 28



Modello 29



Modello 30



Modello 31



Modello 32



Modello 33



Modello 34



Modello 35

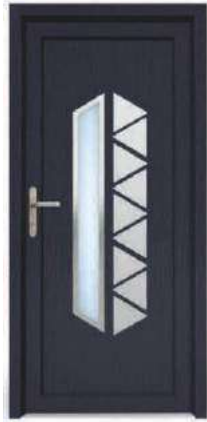


Modello 36

Porte in PVC pannelli decorativi



Modello 37



Modello 38



Modello 39



Modello 40



Modello 41



Modello 42



Modello 43



Modello 44



Modello 45



Modello 46



Modello 47



Modello 48

Porte in PVC pannelli decorativi



Modello 49



Modello 50



Modello 51



Modello 52



Modello 53



Modello 54



Modello 55



Modello 56



Modello 57



Modello 58



Modello 59



Modello 60



Modello 61



Modello 62

Porte in PVC pannelli decorativi



Modello 63



Modello 64



Modello 65



Modello 66



Modello 67



Modello 68



Modello 69



Modello 70



Modello 71



Modello 72



Modello 73



Modello 74



Modello 75

Porte in PVC pannelli bugnati



Felice



Elena



Camila



Avario



Sarda



Oceano



Zefiro



Verde



Acquamarina



Opale



Violet



Perla



Zinco



Yvonne

Porte in PVC pannelli bugnati



Carpa



Clara



Claudia



Cristi



Siluro



Azzurrite



Giulla

Porte in PVC

PLUS

Laminato HPL 2 mm
oppure alluminio 2 mm

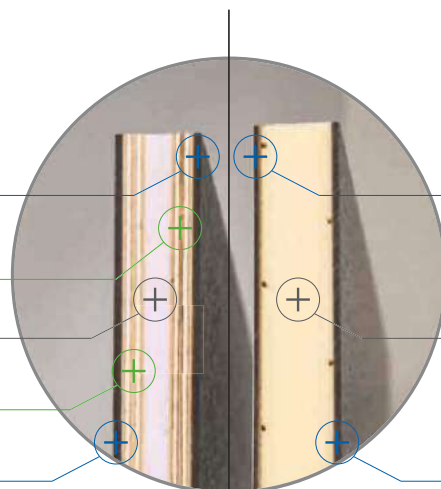
Compensato

Schiuma di poliuretano

Compensato

Laminato HPL 2 mm
oppure alluminio 2 mm

- Spessore 24 mm (2/6/8/6/2)
- Spessore 36 mm (2/6/20/6/2)



Classic

HPL 2 mm
oppure alluminio 2 mm

Poliuretano espanso estruso XPS

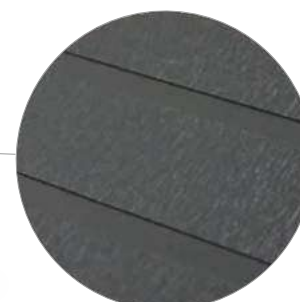
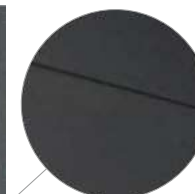
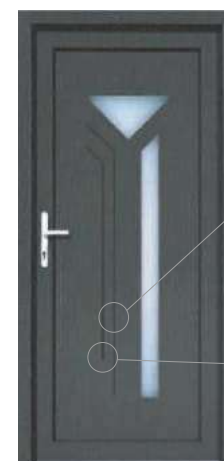
HPL 2 mm
oppure alluminio 2 mm

- spessore 24 mm (2/20/2)
- spessore 36 mm (2/32/2)

Inserti in acciaio
insossidabile in piano

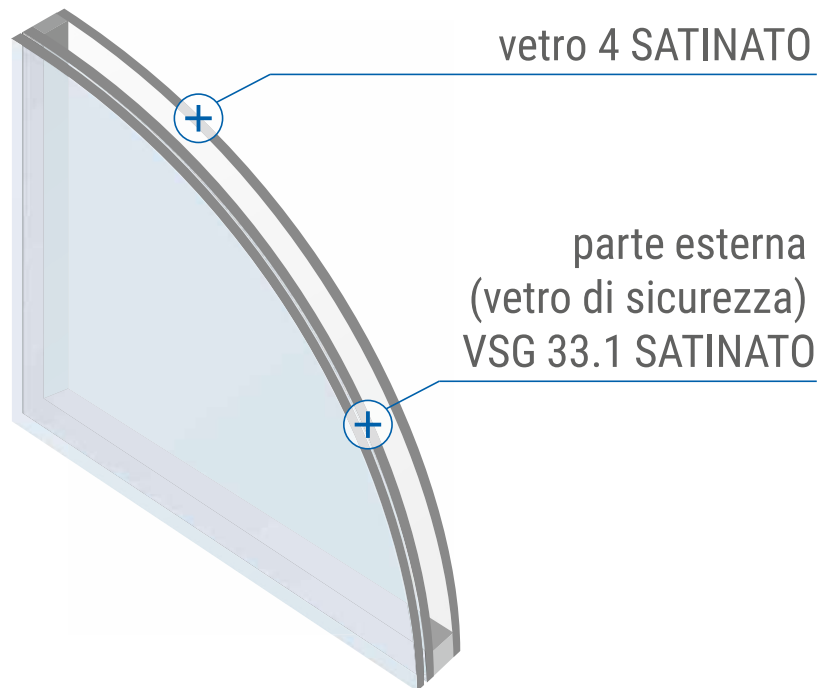


Pannelli ruvidi

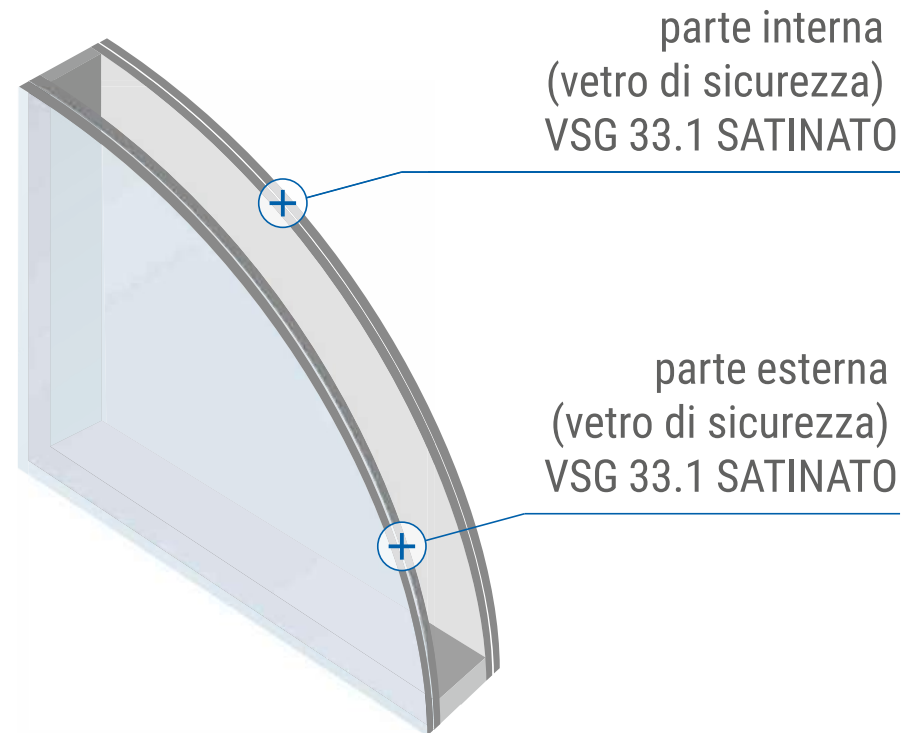


Porte in PVC caratteristica del vetro standard

Pannello 24 mm

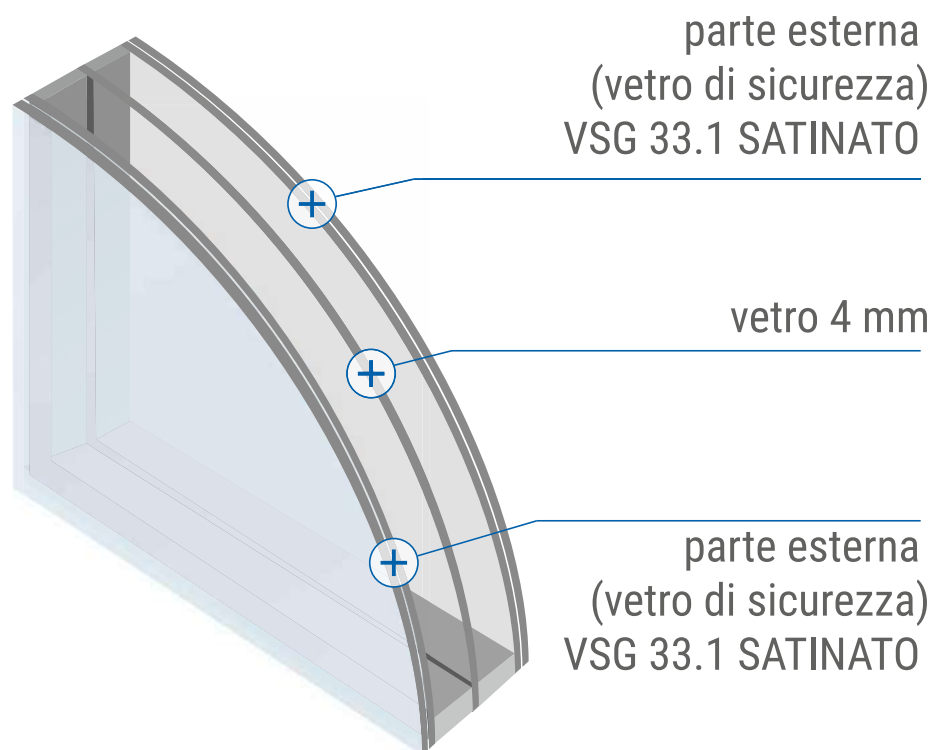


Pannello 36 mm



Porte in PVC caratteristica del vetro standard

Pannello 48 mm



Possiamo cambiare il tipo del vetro alla richiesta del Cliente.
Per ulteriori informazioni contattare l'ufficio vendita.

Caratteristica dei pannelli

Dimensioni dei pannelli:

HPL

min. 600 x 1650 mm
max. 900 x 2100 mm

Alluminio

min. 600 x 1650 mm
max. 1200 x 2300 mm

Disegni servono per la dimostrazione, perciò alcuni modelli in realtà possono essere differenti dagli esemplari attualmente presenti in offerta. Per ulteriori informazioni si chiede di contattare l'ufficio vendite

Colori dei pannelli in alluminio:

Pannelli realizzati in alluminio non sono previsti nel nostro catalogo nei colori effetto legno ma esclusivamente nella gamma colori RAL.

Pannelli sono disponibili in 3 varianti:

senza copertura,
con copertura da parte esterna,
con copertura da due lati

Porte in PVC maniglie e maniglioni

Maniglie e maniglioni

Colori disponibili:



Buca delle lettere

Colori disponibili:



Maniglie antierazione



Spioncino



WALA P45

ø 30	ø 30	ø 40	ø 40
L=300	A=200	L=1300	A=1100
L=400	A=200	L=1400	A=1200
L=500	A=300	L=1500	A=1300
L=600	A=400	L=1600	A=1400
L=700	A=500	L=1700	A=1500
L=800	A=600	L=1800	A=1600
L=900	A=700	L=1900	A=1700
L=1000	A=800	L=2000	A=1800
L=1100	A=900		
L=1200	A=1000		

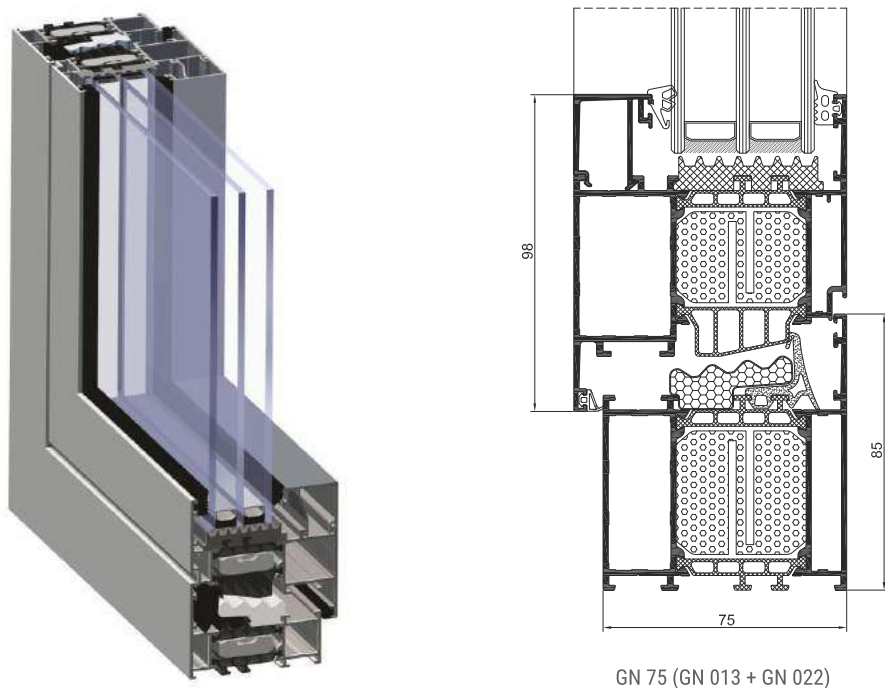
Maniglioni



SISTEMI ALLUMINIO



Genesis 75, 75i, 75i+ finestre

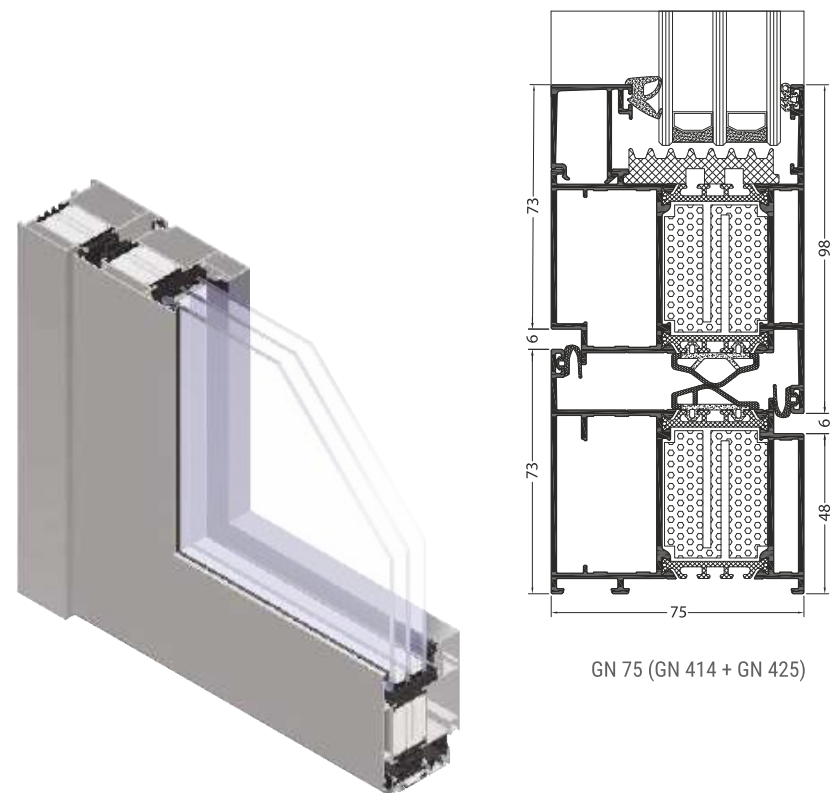


Uf a partire da
0,7 W/m²K

spessore telaio
75 mm

anta di
84 mm

Genesis 75, 75i, 75i+ porte

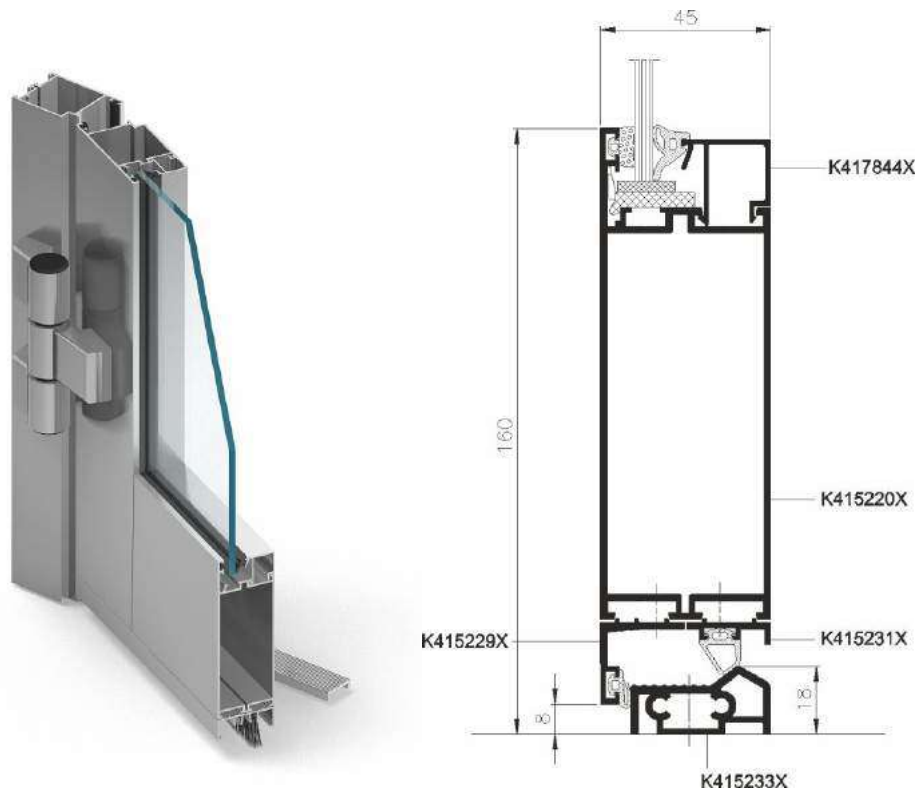


Uf a partire da
0,73 W/m²K

spessore telaio
75 mm

anta di
75 mm

MB-45 porte

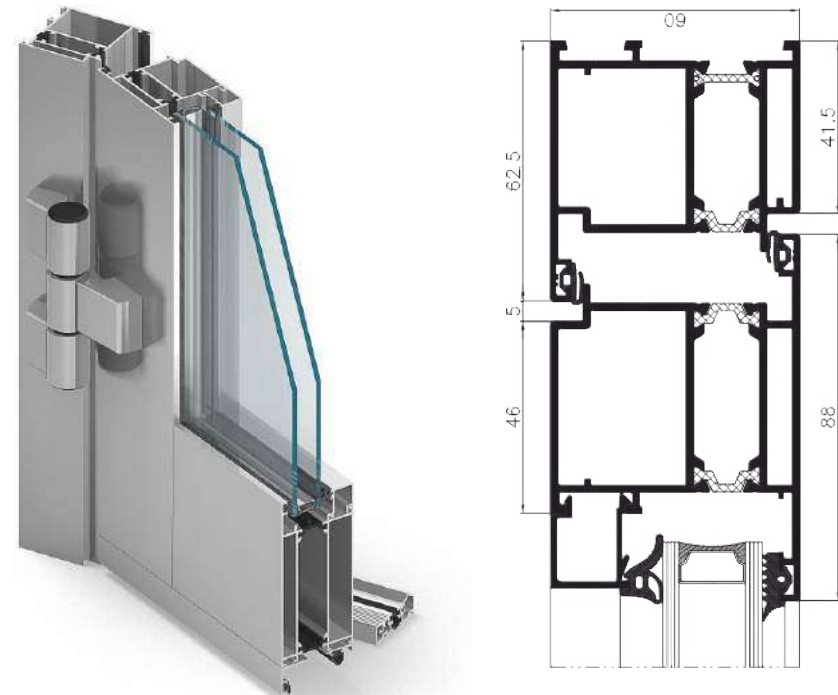


telaio di
45 mm

spessore del vetro
massimo 32 mm

senza
taglio termico

MB-60E, 60E HI porte

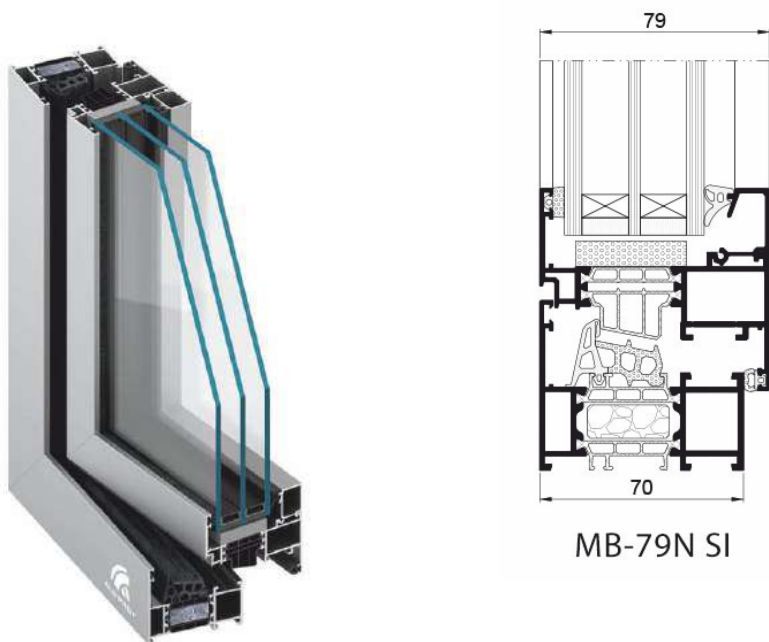


telaio di
60 mm

Uf a partire da
2,8 W/m²K

spessore del vetro
massimo 41 mm

MB-79N SI, ST finestre e porte



MB-79N SI

telaio di
70 mm

anta di
79 mm

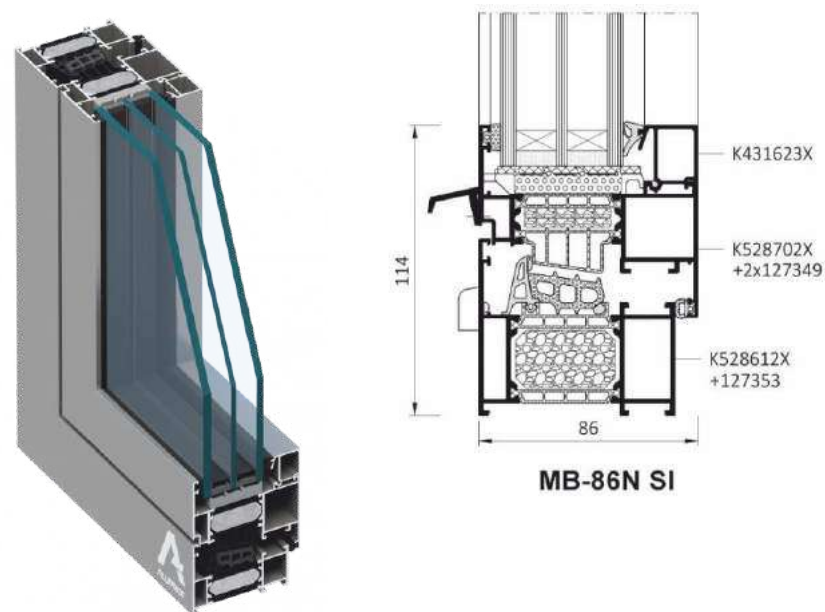
taglio termico

Uf a partire da
0,64 W/m²K

spessore del vetro
massimo 63 mm

una vasta scelta
di colori

MB-86N SI, ST finestre e porte



MB-86N SI

telaio di
77 mm

anta di
86 mm

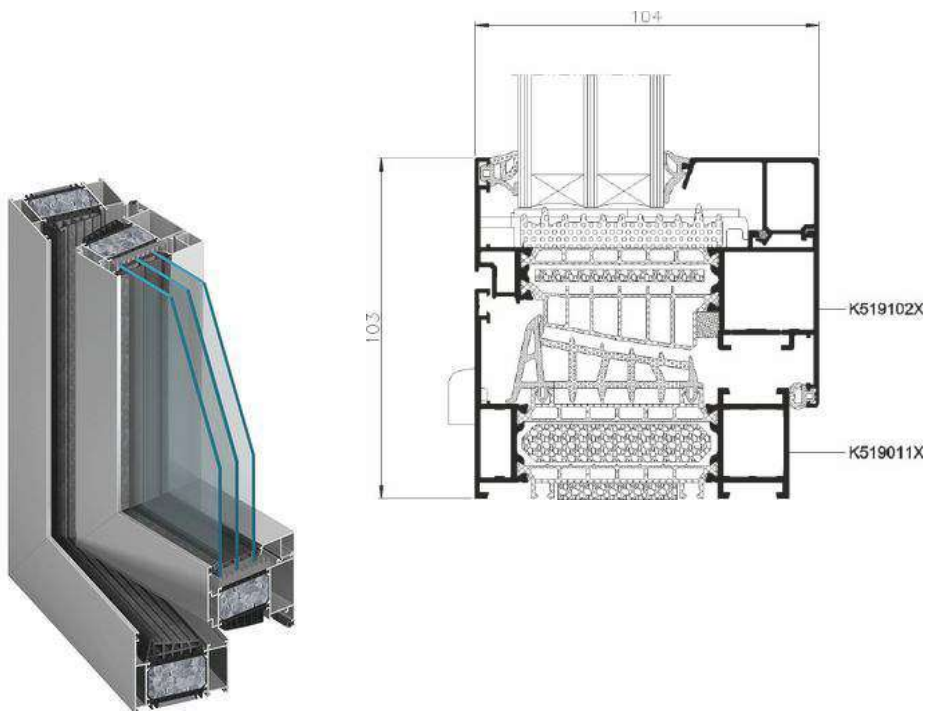
taglio termico

Uf a partire da
0,62 W/m²K

spessore del vetro
massimo 70 mm

una vasta scelta
di colori

MB-104 Passive finestre



telaio di
95 mm

anta di
104mm

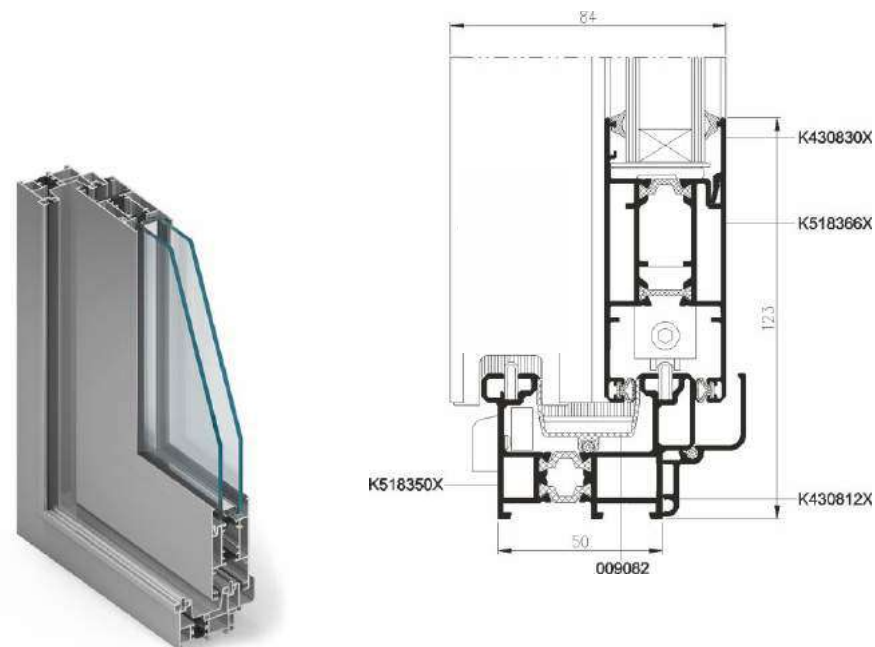
taglio termico

Uf a partire da
0,59 W/m²K

spessore del vetro
massimo 81 mm

una vasta scelta
di colori

MB-Slide sistema scorrevole



telaio di
50-97 mm

sistema
scorrevole

taglio termico

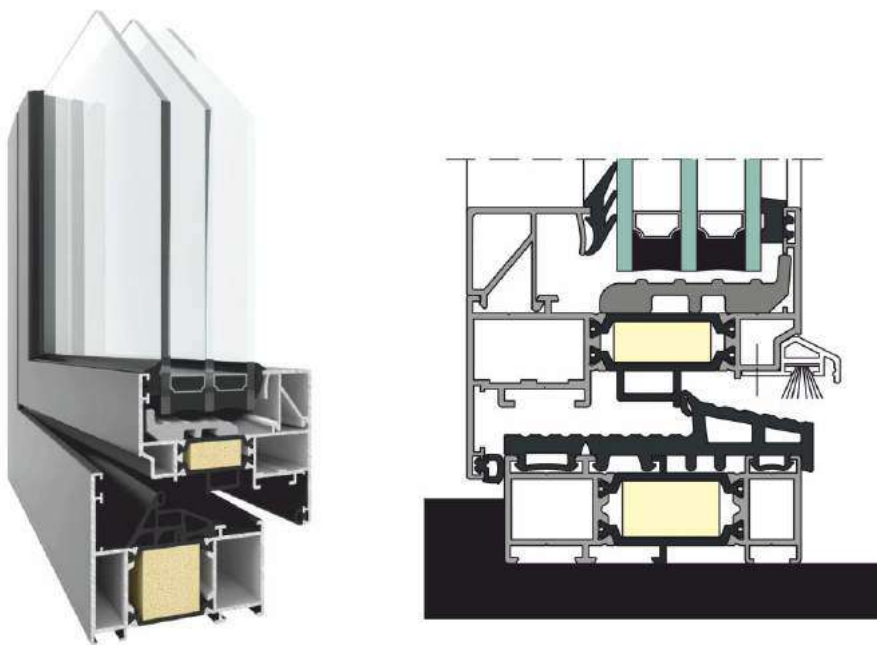
Uf a partire da
2,61 W/m²K

spessore del vetro
massimo 42 mm

una vasta scelta
di colori

YAWAL TM 74 HI sistema di finestre e porte

TM 74 HI finestre

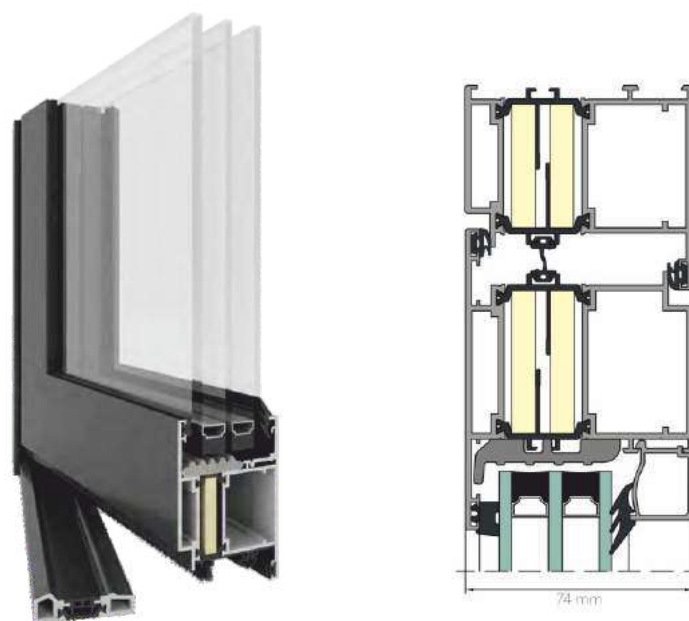


Uf a partire da
1,0 W/m²K

spessore telaio
74 mm

anta di
83 mm

TM 74 HI porte



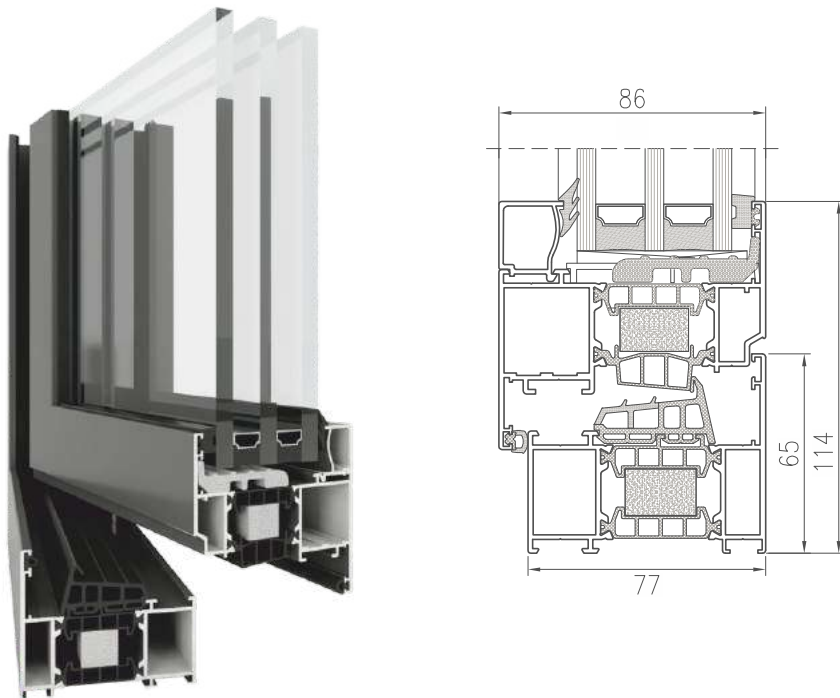
Uf a partire da
1,2 W/m²K

spessore telaio
74 mm

anta di
74 mm

TM 77 HI sistema di finestre e porte **YAWAL**

TM 77 HI finestre

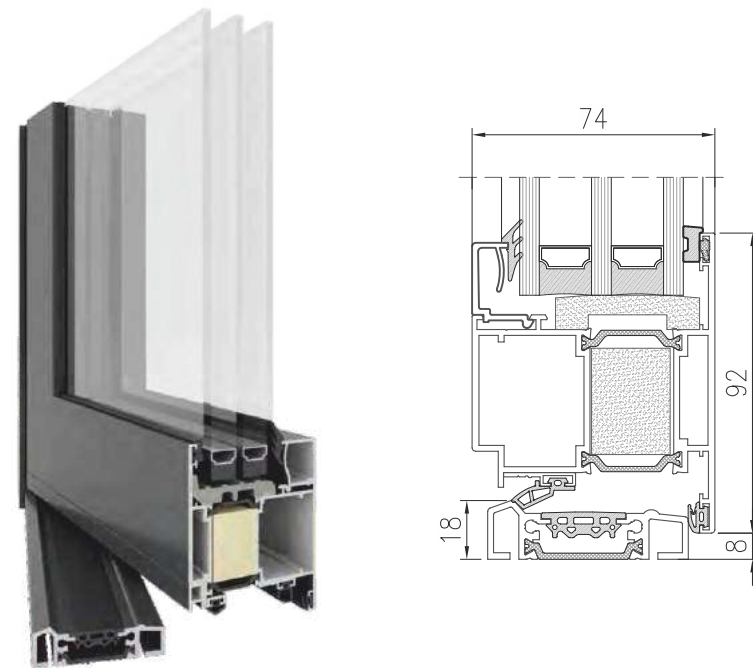


Uf a partire da
0,8 W/m²K

spessore telaio
77 mm

anta di
86 mm

TM 77 HI porte



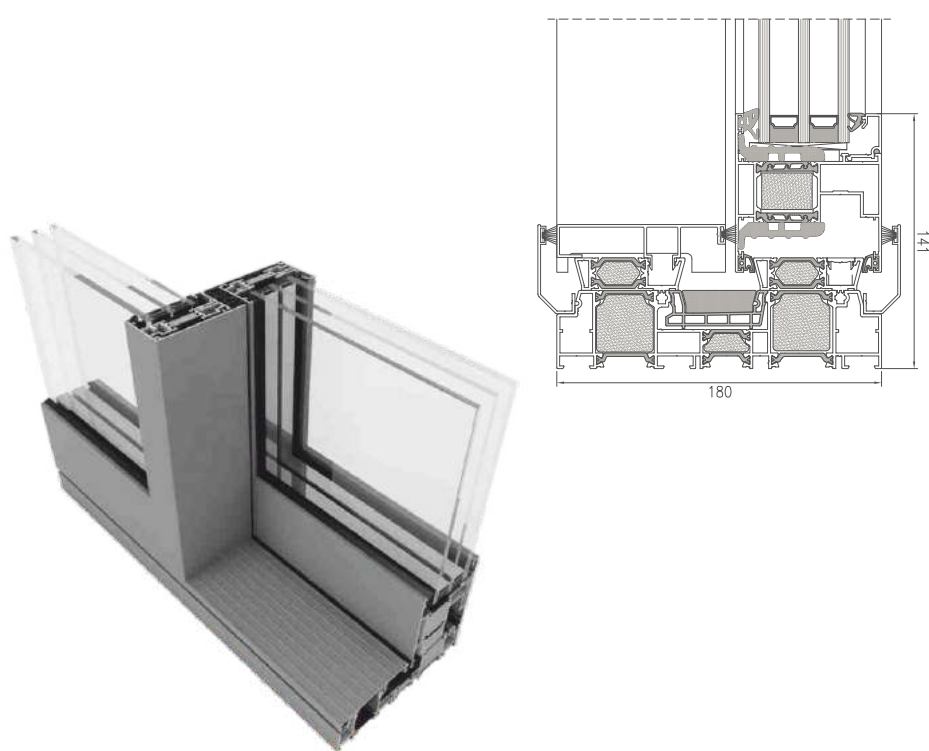
Uf a partire da
0,9 W/m²K

spessore telaio
77 mm

anta di
77 mm

YAWAL DP 180 Primeview sistema scorrevole

DP 180 Primeview standard

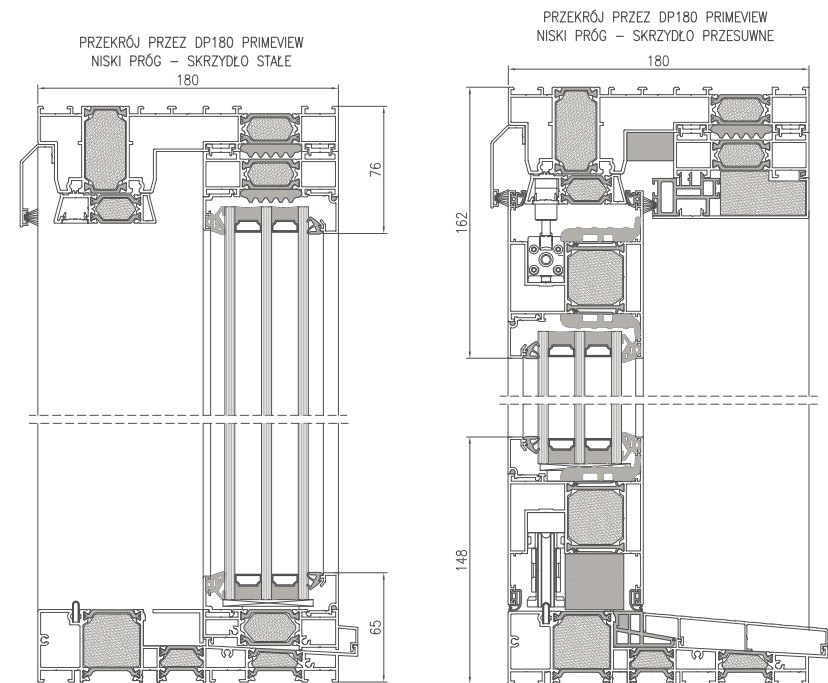


Uf a partire da
0,7 W/m²K

spessore telaio
180 mm

anta di
81 mm

DP 180 Primeview soglia bassa



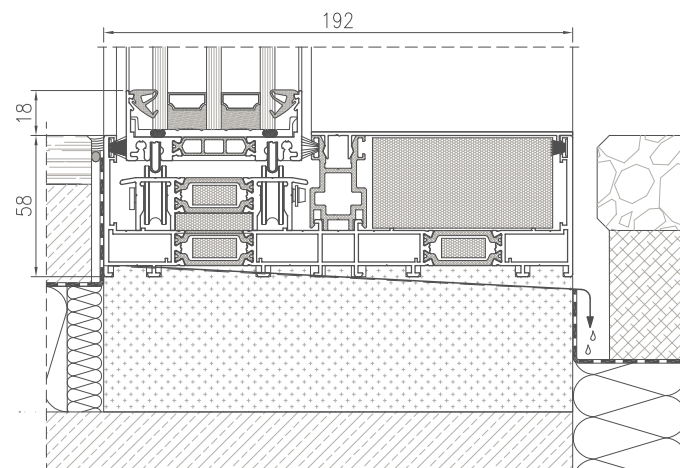
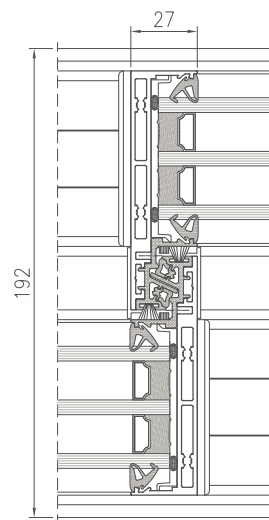
Uf a partire da
0,7 W/m²K

spessore telaio
180 mm

anta di
81 mm



Moreview



Uf a partire da
0,7 W/m²K

aletta da
72 mm

spessore telaio
192-294 mm

spessore del vetro
massimo 60 mm

sistema
scorrevole

una vasta scelta
di colori



PORTE IN ALLUMINIO



Porte in alluminio pannelli decorativi



PORTE IN ALLUMINIO

Porte in alluminio pannelli decorativi



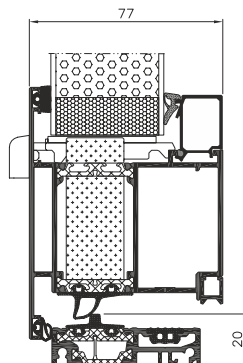
Porte in alluminio pannelli decorativi



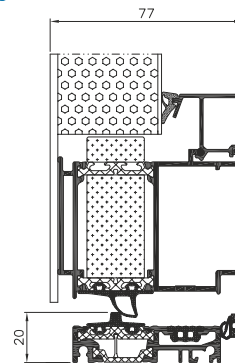
Vantaggi dei pannelli delle porte Fintecnic

- Copertura della porta fatta sulla base del sistema Aluprof MB-86,
- Spessore di 77 mm del telaio con pannello incollato sull'anta, il che rende la sua superficie perfettamente piate e molto estetica.
- Possibilità di fare costruzioni di grandi dimensioni: larghezza di 1,40m, altezza di 2,60m
- Cerniere nascoste di Signeia Axxent che danno l'effetto di armonia
- Possibilità di costruire fissi laterali
- Nello standard abbiamo la vetratura a 2 camere
- Tenuta dell'acqua - classe 6A
- Costruzione resistente in alluminio
- Possibilità di costruire la porta con soglia bassa oppure senza soglia
- Disponibile in vari colori dalla mazzetta RAL e d'effetto legno
- Pannello incollato da due lati.

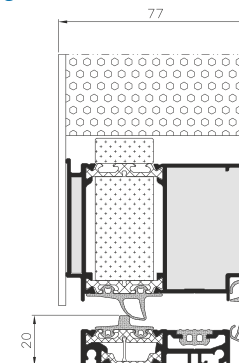
Basic



Classic



Exclusive



PORTE GARAGE



Porte sezionali da garage

Realizzati con i migliori componenti, portoni sezionali stabili e facili da montare, dotati di un affidabile sistema di fissaggio e sicurezza.

Le porte da garage, sono costituite da diversi elementi di base. Questi sono:

- cappotto porta (pannelli)
- guide verticali e orizzontali
- molle
- azionamento elettrico

Questi componenti sono disponibili in diverse varianti, il che ci consente di creare molte configurazioni di portoni sezionali personalizzati in base alle preferenze del cliente. Possiamo selezionare individualmente le soluzioni a seconda dell'altezza dell'architrave, della profondità del garage, del tipo di guida, del tipo di pazionamento. I pannelli che possono essere verniciati, rivestiti o dotati di applicazioni in acciaio inox offrono infinite possibilità di personalizzazione.

mazzetta dei colori RAL



Su richiesta possibilità di verniciare nei colori RAL

argento 01	bianco 02	grigio 03	beige 05	legno scuro 06	marrone 09	rosso 12	verde 13
bianco crema 15	verde abete 17	nero 20	grigio antracite 23	mogano 26	ciliegia 27	noce 28	quercia dorata 30

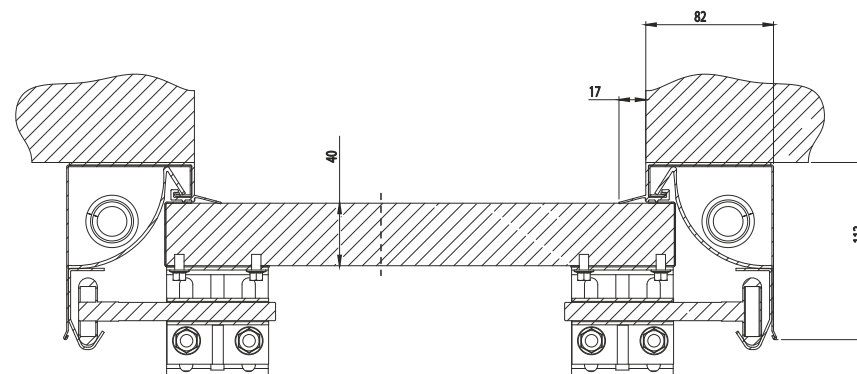
Colori presentati sotto possono essere un po' diversi in realtà.

Porte garage

Portoni sezionali di trazioni X



Le molle a trazione sono consigliate per l'installazione in piccoli garage. L'installazione delle porte con molle a trazione è estremamente veloce e non richiede alcun serraggio speciale delle molle. È stato utilizzato un meccanismo a due molle (la cosiddetta "molla nella molla"), che consente di mantenere l'armatura fino a circa 120 kg.



pannellatura
liscia
o struttura

una vasta
scelta di colori

l'impiallacciatura
solo con
pannellatura liscia

l'architrave
minimo 130 mm

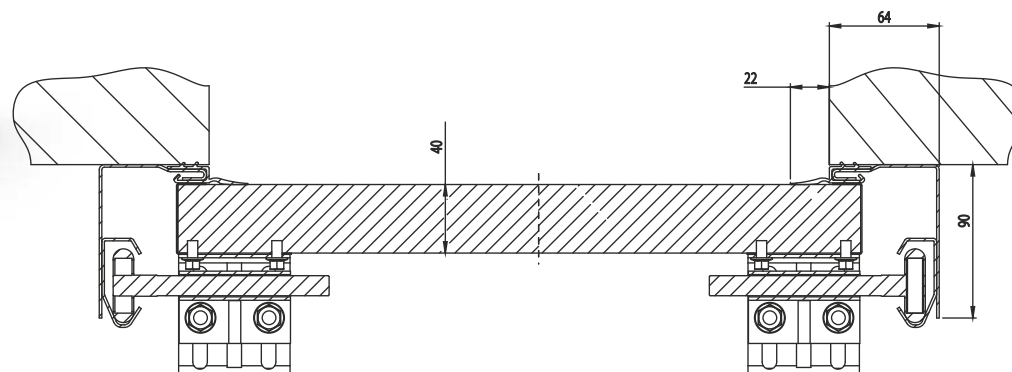
spalletta
minima 90 mm

dimensione
massima del
portone 4x3m

Portoni sezionali di trazioni anteriori F



Le molle a torsione sono dedicate ai cancelli di grandi dimensioni. Solleveranno un peso molto maggiore rispetto alle molle a trazione. L'installazione di porte con molle a torsione anteriori è possibile con l'altezza della sporgenza di almeno 200 mm. Peso massimo del cancello fino a circa 195 kg.



pannellatura
liscia
o struttura

una vasta
scelta di colori

l'impiallacciatura
solo con
pannellatura liscia

l'architrave
minimo 200 mm

spalletta
minima 75 mm

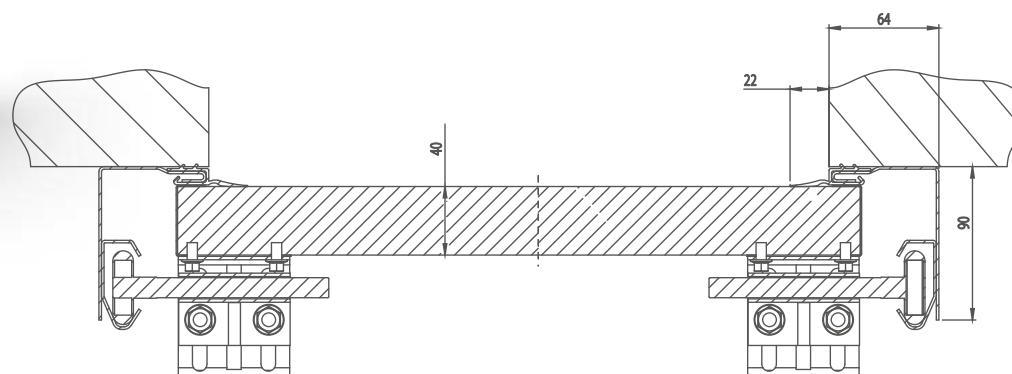
dimensione
massima del
portone 5,5x3m

Porte garage

Portoni sezionali di trazioni posteriori R



La collocazione delle molle a torsione nella parte posteriore del portone consente di installarlo nell'apertura del garage con una sporgenza inferiore. In questo caso è sufficiente che la sporgenza sia di 85 mm (115 mm per l'alimentazione elettrica) Capacità di carico massima fino a circa 195 kg.



la struttura
woodgrain
o liscio

una vasta
scelta di colori

l'impiallacciatura
solo con
pannellatura liscia

l'architrave
minimo 115 mm

spalletta
minima 75 mm

dimensione
massima del
portone 5x3m

Tipi di pannelli



Pannello liscio, dogato, doghe basse o alte



Pannello woodgrain, con doghe basse o alte

Colori del pellicola (esempi)



Antracite AP 40



Grigio antracite sabbato AP 60



Quercia dorata AP 23



Winchester AP 95



Quercia scura AP 06



Grigio sabbato AP 61

Colori RAL (esempi)



RAL 9005



RAL 7016



RAL 9016



RAL 9006



RAL 8014



RAL 3001



L'offerta comprende i colori dell'impiallacciatura secondo le tavolozze Aluplast, Salamander e Gealan.

L'offerta comprende tutti i colori della tavolozza RAL.

Porte garage accessori



SOMFY KEYTIS 2 RTS
Telecomando a 2 canali



SOMFY KEYTIS 4
Telecomando a 4 canali



SOMFY KEYGO 4 io
Telecomando a 2 canali



SOMFY KEYGO 4 RTS
Telecomando a 4 canali



MASTER PRO BITECH
Kit fotocellule
(trasmettitore+ricevitore)



PUPILLA
Kit fotocellule
(trasmettitore+ricevitore)
con possibilità di regolazione
dell'angolo di 180°



Interruttore
a scomparsa
a chiave, cablato



Interruttore
ad incasso
a chiave, cablato



Tastiera a codice
wireless RTS in metallo
Tastiera a 2 canali



Tastiera via radio wireless
io in metallo



Tastiera a codice
wireless RTS
Tastiera a 2 canali



Trasmettitore RTS
da parete
Trasmettitore a 3 canali



Maniglia + serratura



Trasmettitore
SMOOVE io
da parete



TAHOMA
Installation
Manager online



Lampada di segnalazione
con antenna RTS
24V arancione



Profilo di
ristrutturazione
100x40x2 mm
50x40x2 mm



Profili di
copertura
65 mm (413903)
85 (413904)



Sezione in alluminio



Manico in plastica ABS
Bilaterale, nero



Blocco meccanico
del carrello



Rulli zincati silenziosi



Rulli bianchi silenziosi



Barre di tensione
per molle
a torsione



Sblocco di emergenza
per cancello
automatico



Fermo laterale



Batteria ricaricabile
la batteria consente all'unità
di funzionare durante un'interruzione
di corrente, 5-10 cicli per 24 ore



Ferramenta verniciata



Porta di passaggio
a soglia bassa
standard



Porta di passaggio
con soglia alta
opzionale

AVVOLGIBILI



Cassonetti monoblocco



Exakt

Cassonetto standard con revisione frontale. Questo cassonetto garantisce buon isolamento termico ed acustico, mantenendo valori estetici.



Expert XT

Un variante più semplice del cassonetto Elite XT. Revisione frontale, oppure dal basso. Come opzione - consola statica che rende il cassonetto ancora più stabile.



Elite XT

Cassonetto con tre tipi di revisione (frontale, dal basso, esterna). Possibile integrare con veneziane esterne, al posto della tapparella.



Clever Box

Cassonetto con revisione frontale, oppure dal basso. Disponibile in tre varianti di altezza. Alto livello di isolamento termico ed acustico.



Clever Box Soft

Questo cassonetto è caratterizzato dal suo vano di revisione arrotondato. Varie soluzioni e possibilità di isolamento termico, permettono di adattarsi a diversi tipi di clima.



Opoterm

Cassonetto con revisione frontale, oppure dal basso. Due varianti di vano di revisione: semplice (piatto) e arrotondato. Interno rivestito con polisterolo, quale migliora i parametri termici.



Roka Top 2 RG

Miglior livello di isolamento termico ed acustico. Il Cassonetto è privo di giunzioni con l'interno dell'edificio per cui rimane totalmente sigillato. Revisione esterna.



Roka Top 2

Ottima scelta per case passive. Cassonetti sono fatti di polistirolo rinforzato all'interno con lastre d'acciaio

* Console statiche sono disponibili per tutti i cassonetti Exakt.

Cassonetti esterni in alluminio



SK 45

Cassonetto piegato ad angolo di 45 gradi. Il montaggio non costringe a modificare la parete dell'edificio.



SP-E

Cassonetto a scomparsa puo' essere montato sia sui vecchi che nuovi edifici, durante i lavori di costruzione. Unica parte visibile e il vano della revisione



SKO-P

Ottimo isolamento da vento, pioggia e neve. Unico cassonetto dell'offerta totalmente rotondo.



SKP

Questo cassonetto puo' essere installato sul muro oppure nel foro della finestra. E' caratterizzato dalla sua forma mezzorotonda



BGR/SK

Cancello del garage avvolgibile e la migliore scelta per chi vuole risparmiare spazio. Il cancello, dopo essere stato aperto, si nasconde interamente nel cassonetto montato sopra l'entrata del garage. Le stecche sono in alluminio, riempite con schiuma in poliuretano.



Grata avvolgibile

Oltre all'ottima protezione dell'edificio, permette contemporaneamente di vedere cosa si trova dietro la grata (per esempio una vetrina del negozio). È munita di sensori che fanno evitare un'autonoma oppure sovraccaricata apertura.

Abbiamo anche in offerta veneziane esterne, montate nei cassonetti monoblocco. Siccome realizzate con materiali di altissima qualità, sono molto resistenti ed estetiche. E un'ottima scelta per chi vuole ripararsi dai raggi solari e dal calore, ma non dalla luce.



* Possibile integrare i cassonetti con zanzariere.
Per ulteriori informazioni contattare ufficio vendite.

Cassonetti monoblocco

Colori delle lamelle

 <p>argento (01) PA 39/43/45/52 RAL 9006</p>	 <p>bianco (02) PA 39/43/45/52 RAL 9016</p>	 <p>grigio (03) PA 39/43/45/52 RAL 7038</p>	 <p>beige scuro (04) PA 39/43 RAL 1019</p>	 <p>beige (05) PA 39/43/45/52 RAL 1013</p>	 <p>legno scuro (06) PA 39/43/45/52</p>
 <p>legno chiaro (07) PA 39</p>	 <p>marrone scuro (08) PA 39/43/45/52 RAL 8019</p>	 <p>marrone (09) PA 39/43/45/52 RAL 8014</p>	 <p>giallo (11) PA 39 RAL 1033</p>	 <p>rosso (12) PA 39 RAL 3003</p>	 <p>verde (13) PA 39 RAL 6005</p>
 <p>bianco crema (15) PA 39/43/45/52 RAL 9001</p>	 <p>avorio (16) PA 39/43/45 RAL 1015</p>	 <p>verde abete (17) PA 39 RAL 6009</p>	 <p>blu acciaio (18) PA 39 RAL 5011</p>	 <p>bordò (19) PA 39 RAL 3005</p>	 <p>nero (20) PA 39/43 RAL 9005</p>

Colori degli avvolgibili

<p>bianco ultra (22) PA 39/43/45/52 RAL 9016</p>	<p>grigio antracite (23) PA 39/43/45/52 RAL 7016</p>	<p>quercia dorata (24) PA 39/43/45</p>	<p>mogano (26) PA 39/43/45</p>	<p>noce (28) PA 39/43/45/52</p>	<p>quercia dorata (30) PA 39/43/45/52</p>
<p>grigio chiaro (31) PA 39/43/52 RAL 7047</p>	<p>grigio basalto (33) PA 39/43 RAL 7012</p>	<p>grigio quarzo (34) PA 39/43 RAL 7039</p>	<p>grigio cemento (35) PA 39/43 RAL 7023</p>	<p>wenge (36) PA 39/43/45/52</p>	<p>winchester (52) PA 39/43/45/52</p>

● - colori atipici

Colori presentati sopra possono essere un po' diversi in realtà.

Possibilità di verniciare le lamelle.

È possibile verniciare le armature a un costo aggiuntivo.

Accessori per avvolgibili

somfy®



ILMO 2

Motori muniti di sensori della posizione dell'avvolgibile - la stecca inferiore non tocca il cassonetto. Sono resistenti alla variazione di tensione.



OXIMO IO

Motore con sensore anti sovraccarico, rilievo degli ostacoli e del ghiaccio. Possono essere controllati da telecomandi, trasmettitori sul muro della serie iO, oppure con smartphone, tablet o computer. Ottima scelta per case intelligenti.



RS100 IO

Nuova generazione dei motori Somfy. RS100 IO ha tutto quello che è presente nel modello OXIMO IO. Inoltre può essere controllato da un dispositivo connesso tramite cavi. Sono molto silenziosi e più durevoli fino a 40%

selve



Motore SELVE SES – RC

Nuova generazione di motori rilievo degli ostacoli, sensore anti sovraccarico e posizione dell'avvolgibile. Può essere controllato da dispositivi wireless come smartphone, tablet o computer, oppure da un dispositivo fisso.



Commeo Home Server

Commeo Home Server Un piccolo dispositivo che assicura il controllo remoto delle nostre tapparelle dovunque ci troviamo. Basta collegare il telecomando alla rete della nostra casa con l'aiuto di dedicate applicazioni per smartphone o tablet.



Telecomando

Commeo Multi Send Telecomando a 20 canali, con un grande, illuminato schermo. Dà la possibilità di programmare l'orario preciso di apertura e di chiusura degli avvolgibili.

Colori degli avvolgibili

Cassonetti monoblocco ed esterni in alluminio

mazzetta dei colori pellicolati



* Colore bianco:

Decco (RAL 9010) e Salamander (RAL tre 9003 a 9016) e diverso dal tono bianco di Aluplast (RAL 9016)

Colore bianco corrisponde con il sistema di Salamander che hanno solamente i sistemi Expert XT e Elite XT.

Tutti colori
(pag. 6-9)

Cassonetti esterni in alluminio

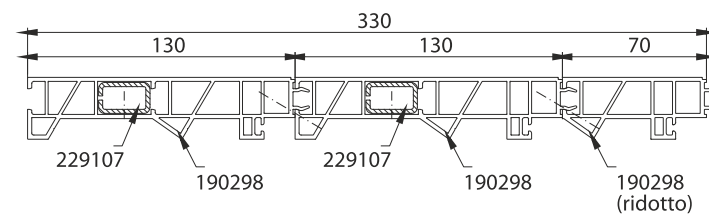
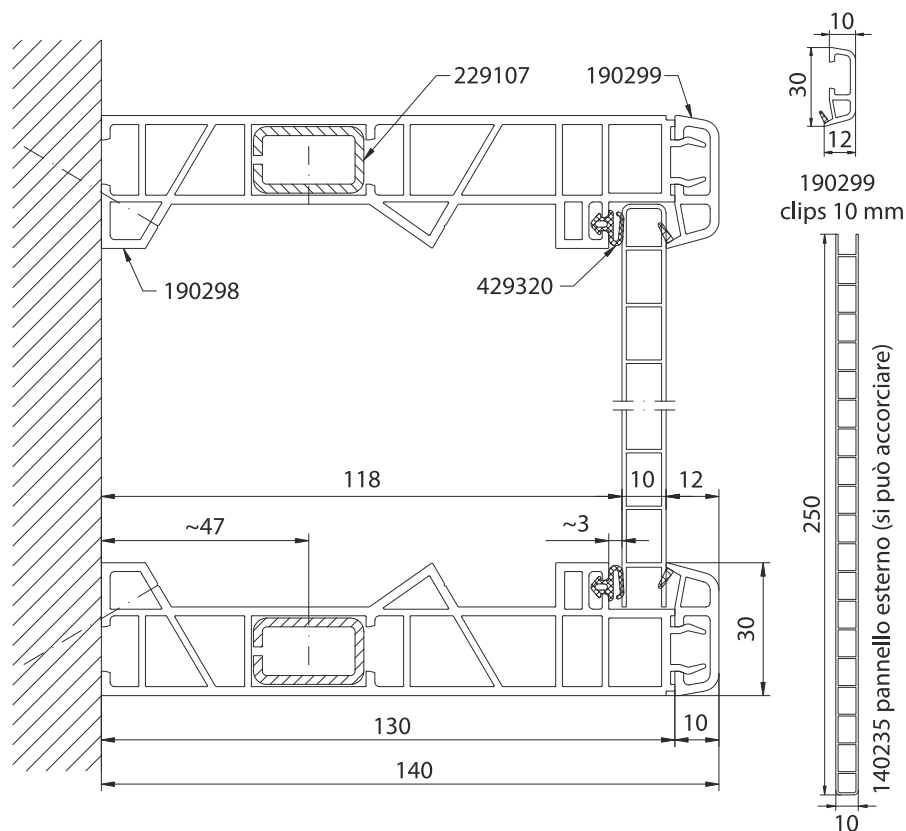
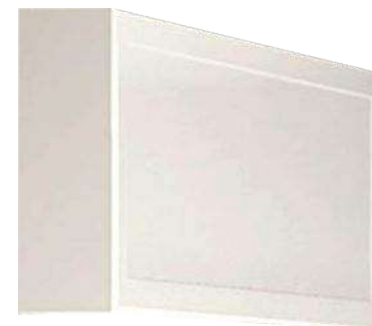
Colori verniciati
(dei cassonetti, e delle lamelle terminali)

mazzetta dei colori RAL



Cassonetti

Cassonetti



70 mm (mezzo modulo)

60 mm (10 mm pannello frontale) + 10 mm listello per la chiusura

140 mm (un modulo)

118 mm + 10 mm pannello + 12 mm listello per la chiusura

210 mm (un modulo e mezzo)

(118 + 70) 188 mm + 10 mm pannello + 12 mm listello per la chiusura

270 mm (due moduli)

(118 + 130) 248 mm + 10 mm pannello + 12 mm listello per la chiusura

340 mm (due moduli e mezzo)

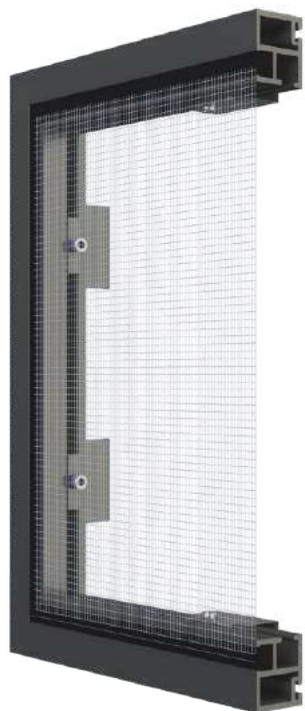
(118 + 130 + 70) 318 mm + 10 mm pannello + 12 mm listello per la chiusura

ZANZARIERE



Modelli di zanzariere

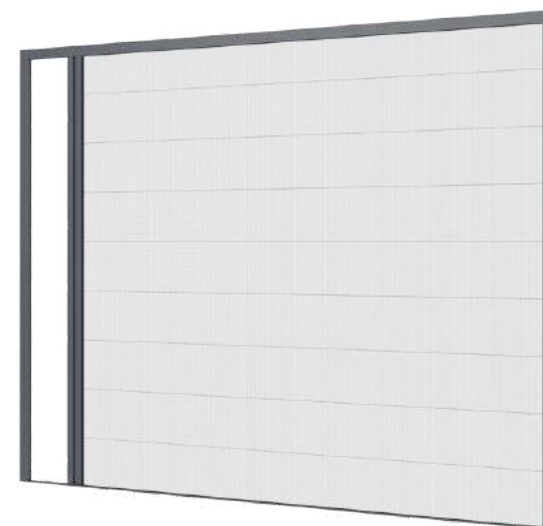
Prime (fissa)



MZN (a rullo)



MPH (plissettata)



telaio
in alluminio

guide
in alluminio

ampia scelta
di colori per telai

rete in fibra
di vetro

rete di
colore grigio

MPH - fino
a 4 m di larghezza

ARTICOLI PER MONTAGGIO

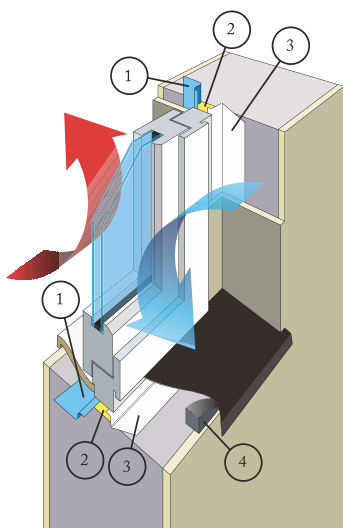


Articoli per montaggio / Nastri

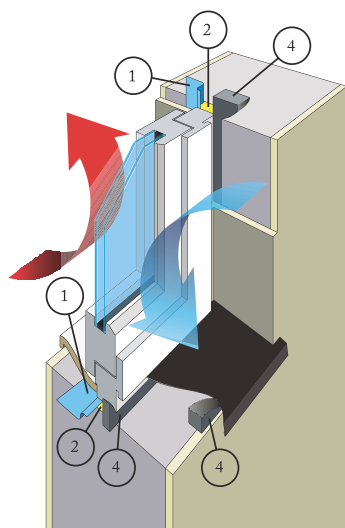
Tecnologia di montaggio delle finestre penosil 3+1

- formazione di una saldatura interna a tenuta di vapore
- isolamento termico, resistente al vento e all'umidità
- isolamento acustico
- formazione di una saldatura a tenuta di vento ed acqua dall'esterno

- 1 - nastro interno a tenuta di vapore
- 2 - schiuma
- 3 - nastro esterno a tenuta di vento
- 4 - guarnizione espansa



semplice



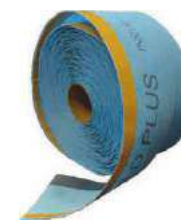
dell'estrada foro con gradino

Autoespandenti

- Isolamento di giunzioni:
 - tra il telaio della finestra ed il muro,
 - tra elementi di cemento,
 - tra davanzali e soglie delle porte
 - di impianti come aria condizionata ecc.
- Isolamento acustico e antivibrazione



Per montaggio caldo



(interni ed esterni)
lunghezza 25 m

Oltre al risparmio energetico, protegge lo spazio tra il telaio ed il muro da condizioni atmosferiche e umidità.

larghezza
70, 100, 150 mm

lunghezza
25 m

Schiume di poliuretano

Schiume di poliuretano

SOUDAFOAM MAXI EXPRESS +40°C

Schiuma poliuretana per pistole ad alte prestazioni a indurimento rapido progettata per l'applicazione in condizioni climatiche estreme - ad alta temperatura (fino a +40°C) e bassa umidità



SOUDAFOAM MAXI EXPRESS -25°C

Schiuma poliuretana per pistola ad alte prestazioni progettata per l'applicazione in condizioni climatiche estreme - a bassa temperatura (fino a -25°C) e umidità dell'aria.



FLEXIFOAM GUN ALL SEASONS

Schiuma poliuretana superelastica, a bassa espansione schiuma di montaggio e sigillatura di nuova generazione. La formula consente di lavorare in un intervallo di temperature da -10°C a +30°C. La schiuma di colore blu. Multistagionale.



FOAM GUN



Pistola professionale per schiuma. Molto utile durante il montaggio di porte e finestre. Facile e comoda da usare.

COSMOFEN



Detergente per PVC Non dissolve la plastica, contiene un agente antistatico, particolarmente indicato per la pulizia dei profili in PVC. Indicato per rimuovere residui di colla da pellicola protettiva. Perfetto per finestre con impiallacciatura in legno.



Preventiva le finestre in 5 minuti!

Con il nostro configuratore on-line puoi facilmente configurare e ordinare le finestre pvc e porte pvc senza uscire di casa. Ci vogliono solo 5 minuti!

- 1 Scegli la finestra
- 2 Scegli il sistema
- 3 Scegli il tipo di colore
- 4 Dimensioni
- 5 Doppio o triplo vetro
- 6 Scegli i vetri
- 7 Accessori



Puoi quotare le Tue finestre nel nostro configuratore:

www.eFINTECNIC.it



- ✓ **Prezzi bassi**
- ✓ **In tempi rapidi**
- ✓ **La migliore qualità**
- ✓ **Consulenza tecnica**
- ✓ **Sconti e promozioni**
- ✓ **Trasporto in tutta Italia**

www.FINTECNIC.eu

FINTECNIC
fb.com/FinTecnica

ul. Brukowa 8
91-341 Łódź, Polonia

tel: +48 881 952 330
italia@fintecnic.eu